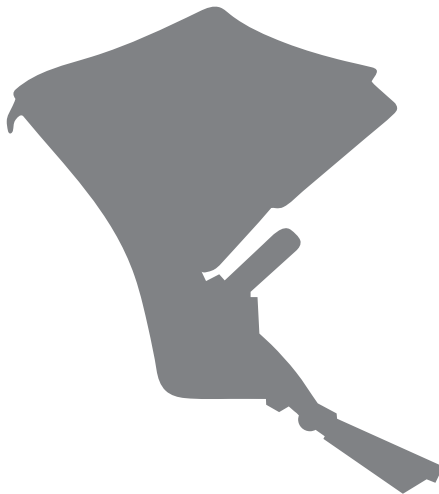


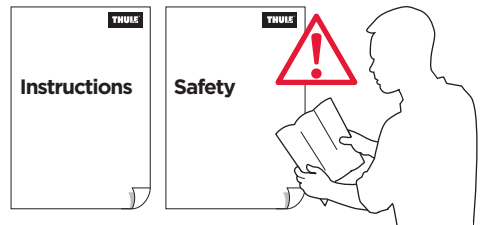
➤ Instructions / Anleitung Instructions / Instrucciones Instructies










Thule Sleek Sibling Seat / Geschwistersitz Siège supplémentaire / Segundo Asiento Duozitje

11000200, 11000201, 11000202, 11000203, 11000204, 11000205,
11000206, 11000207, 11000208, 11000209, 11000210, 11000211,
11000213



- EN** Sibling seat including rain cover, upper and lower adapters
FR Siège supplémentaire avec habillage pluie et adaptateurs supérieur et inférieur
ES El segundo asiento con cubierta para lluvia y adaptadores superior e inferior
DE Geschwistersitz mit Regenverdeck, oberen und unteren Adaptern
NL Duo zitje inclusief regenhoes, en boven- en onderadapters
PT Assento para o irmão incluindo a capa de chuva e os adaptadores superiores e inferiores
IT Il seggiolino per secondo bambino include la copertura antipioggia e gli adattatori superiori e inferiori
SV Syskonsits inklusive regnskydd och övre och nedre adapter
DK Søskenesæde inklusive regnslag og øvre og nedre adaptere
NO Søskensete inkludert regndeksel, øvre og nedre adaptere
FI Sisaristuvin mukaan lukien sadesuojus sekä ylä- ja alasovittimet
IS Systkinasæti með regnyfirbreiðslu, efra og neðra millistykki
ET Teise lapse iste, sh vihmakate ning ülemised ja alumised adapterid
LV Otra bērna sēdekļis, ieskaitot lietus pārklāju, augšējo un apakšējo adapteri
LT Broliu / sesers kėdutė, įskaitant apdangalą nuo lietaus, viršutinį ir apatinį adapterius
RU Сиденье для второго ребенка с дождевым чехлом, верхним и нижним переходниками
UK Парне сидіння в комплекті з дощовим чохлом, верхнім і нижнім адаптерами
PL Siedzenie Sibling z osłoną przeciwdeszczową oraz adapterami górnym i dolnym
CS Sedačka pro sourozence včetně pláštěnky, horního a dolního adaptéru
HU Az extra ülés esővédő takarót, valamint felső és alsó adaptert tartalmaz
RO Scaun pentru frați cu husă de ploaie, adaptoare pentru partea de sus și de jos incluse
SK Sedačka pre súrodencov vrátane pláštenky, horného a dolného adaptéru
SL Voziček z dvema sedežema s pregrinjalom proti dežju ter zgornjim in spodnjim nastavkom
BG Допълнителна седалка, с включени дъждобран, горен и долен адаптер
HR Sjedalo za drugo dijete uključuje pokrov za zaštitu od kiše te gornji i donji prilagodnik
EL Κάθισμα δεύτερου παιδιού με κουκούλα βροχής, επάνω και κάτω προσαρμογείς
TR Beşik yağmurluğu ile alt ve üst adaptörleri dahil kardeş koltuğu
MT Sedi għal żewġ itfal inkluż kaver għax-xita, adapters ta' fuq u ta' isfel
HE מושב אח הכולל כיסוי גשם, מתאמים עליונים ותחתונים
AR مقعد مزدوج يتضمن غطاء للمطر مع مهايئات علوية وسفلية
ZH-CN 双位座椅包含防雨罩和上下适配器
ZH-TW 雙入座椅隨附遮雨罩和上下層轉接器
JA Siblingシートにはレインカバー、上部および下部のアダプターが含まれます
KO 레인 커버, 상단 및 하단 어댑터가 포함된 시블링 시트
TH ที่นั่งเสริม รวมถึงผ้า ครอบคลุมฝน ที่ปรับตำแหน่งบนและด้านล่าง
MS Kerusi adik beradik termasuk pengadang hujan basinet, penyesuai atas dan bawah



		
MAX kg/lbs  *	 15 kg + (22 kg) 33 lbs + (49 lbs)	 15 kg + (9 kg) 33 lbs + (20 lbs)
 *	6 m - 4 y	
MAX 	101 cm 40"	
MAX kg/lbs 	5 kg 11 lbs	

EN *Whichever comes first

FR *N'importe lequel

ES *Lo que ocurra primero

DE *Je nach dem, was zuerst kommt

NL *Afhankelijk van wat zich het eerst voordoet

PT *O que vier primeiro

IT *A seconda di quale si verifica prima

SV *Beroende på vad som infaller först

DK *Uanset hvilken, der kommer først

NO *Det som skjer først

FI *Kumpi tapahtuukaan ensin

IS *Sama hvort gerist fyrst

ET *Kumb on varasem

LV *Neraugoties uz to, kurš ir pirmais

LT *Atsižvelgiant į tai, kas įvyksta pirmiau

RU *Смотря что наступит ранее

UK *Залежно від того, що настане раніше

PL *w zależności które zostanie przekroczone jako pierwsze

CS *Cokoliv, co přijde dříve

HU *Amelyik előbb történik

RO *Oricare se realizează mai întâi

SK *Podľa toho, čo nastane skôr

SL *Kar je izpolnjeno prej

BG *Коего е първо

HR *Ovisno o tome što nastupi prije

EL *Όποιο έρθει νωρίτερα

TR *Hangisi önce gerçekleşirse

MT *Ikun liema jkun li jiġi l-ewwel

HE *הכיניבם סדקומה*

AR *الأول يأتي أمهياً*

ZH-CN *以先达到者为准

ZH-TW *先到者優先

JA *どちらでも、早い方を

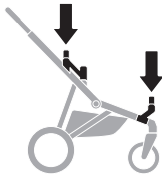
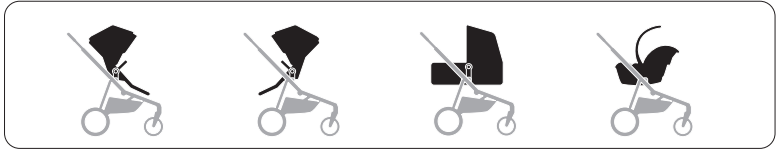
KO *이 가운데 먼저인 것

TH *แต่ ว่า ว่าจะ ารายการ ใด จะ ถึง ก่อน

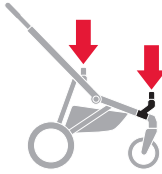
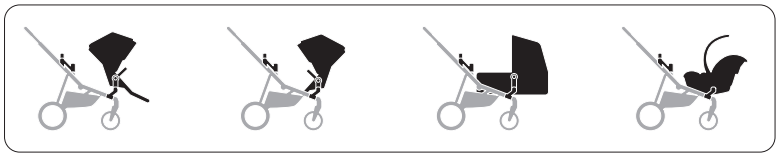
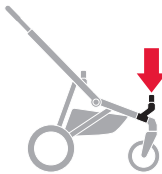
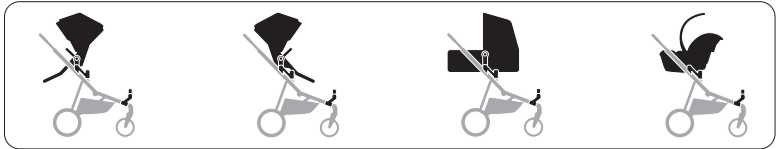
MS *Mana satu dahulu



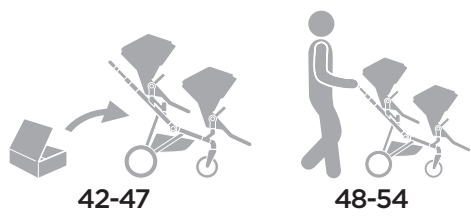
EN Approved configurations / FR Configurations approuvées / ES Configuraciones aprobadas / DE Erlaubte Konfigurationen / NL Goedgekeurde opstellingen / PT Configurações aprovadas / IT Configurazioni approvate / SV Godkända konfigurationer / DK Godkendte konfigurationer / NO Godkjente konfigurasjoner / FI Hyväksytyt kokoonpanot / IS Oðobrene konfigúracíe / ET Heakskidetud kombinatsioonid / LV Atļautās konfigurācijas / LT Patvirtintos konfigūracijos / RU Допустимая конфигурация / UK Схвалені конфігурації / PL Zatwierdzone konfiguracje / CS Schválené konfigurace / HU Jóváhagyott konfigurációk / RO Configurații aprobate / SK Schválené konfigurácie / SL Oдобrene konfiguracije / BG Одобрени конфигурации / HR Oдобrene konfiguracije / EL Εγκριμένες διαμορφώσεις / TR Onaylı konfigürasyonlar / MT Konfigurazzjonijiet approvati / HE מותרות התאמה / AR حثيث على خاتيو لقتل / ZH-CN 已被认可的配置 / ZH-TW 核准的配置圖 / JA 承認済み構成 / KO 승인 구성 / TH อนุมัติการขึ้นต่อมัติ / MS Konfigurasi diluluskan



EN Not Approved configurations / FR Configurations non approuvées / ES Configuraciones no aprobadas / DE Nicht erlaubte Konfigurationen / NL Niet goedgekeurde opstellingen / PT Configurações não aprovadas / IT Configurazioni non approvate / SV Ej godkända konfigurationer / DK Ikke godkendte konfigurationer / NO Ikke godkjente konfigurasjoner / FI Ei-hyväksytyt kokoonpanot / IS Neodobrene konfigúracíe / ET Sobimatud kombinatsioonid / LV Neatļautās konfigurācijas / LT Nepatvirtintos konfigūracijos / RU Недопустимая конфигурация / UK Несхвалені конфігурації / PL Niezatwierdzone konfiguracje / CS Neschávené konfigurace / HU Nem jóváhagyott konfigurációk / RO Configurații neaprobate / SK Neschávené konfigurácie / SL Neodobrene konfiguracije / BG Неодобрени конфигурации / HR Konfiguracije koje nisu odobrene / EL Μη εγκριμένες διαμορφώσεις / TR Onaylanmayan konfigürasyonlar / MT Konfigurazzjonijiet mhux approvati / HE מותרות התאמה לא / AR حثيث على خاتيو لقتل / ZH-CN 未被认可的配置 / ZH-TW 未核准的配置圖 / JA 非承認済み構成 / KO 비승인 구성 / TH อนุมัติการขึ้นต่อมัติไม่มัติ / MS Konfigurasi tidak diluluskan



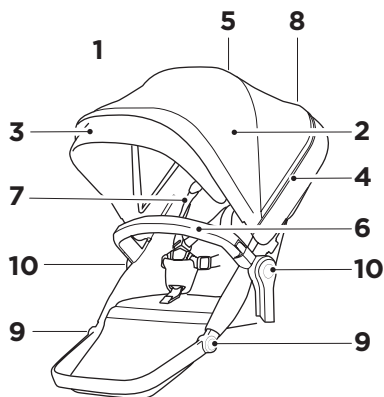
- 6 EN
- 7 FR
- 8 ES
- 9 DE
- 10 NL
- 11 PT
- 12 IT
- 13 SV
- 14 DK
- 15 NO
- 16 FI
- 17 IS
- 18 ET
- 19 LV
- 20 LT
- 21 RU
- 22 UK
- 23 PL
- 24 CS
- 25 HU
- 26 RO
- 27 SK
- 28 SL
- 29 BG
- 30 HR
- 31 EL
- 32 TR
- 33 MT
- 34 HE
- 35 AR
- 36 ZH
- 37 ZH
- 38 JA
- 39 KO
- 40 TH
- 41 MS



42-54

➤ Features

1. Sibling seat
2. Canopy
3. Sun visor
4. Zipper for canopy extension and ventilation
5. Peekaboo window
6. Swing away bumper bar
7. Harness
8. Seat recline handle
9. Foot rest adjust button
10. Seat release button



WARNING:

- i1. **IMPORTANT - READ CAREFULLY AND KEEP FOR FUTURE REFERENCE.** The child's safety may be affected if you do not follow these instructions.
- i2. Read the Safety manual for Thule Strollers before use and keep for future reference.

IMPORTANT INFORMATION

Thule Sleek Sibling Seat is only compatible with Thule Sleek stroller.

MAINTENANCE

Keeping your Thule Sleek stroller clean and well maintained is an important factor in keeping it in good condition.

Regularly inspect your stroller and accessories for damage and signs of wear:

- Check metal components for any dents or cracks. Do not use the stroller if any metal components are cracked or damaged.
- Examine the fabric regularly for tears, worn spots or any other signs of damage.

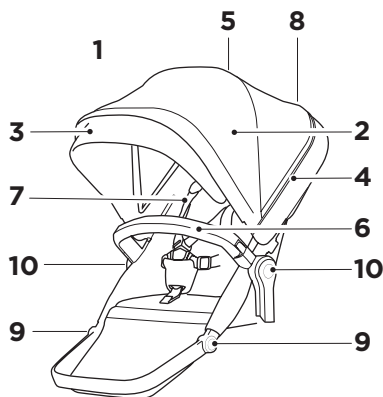
The fabrics on Thule Sleek Sibling Seat can be cleaned by hand.

- Spot clean or hand wash gently with mild soap & warm water. Do not use cleaning solvents.
- Rinse well with warm water.
- Hang to air dry completely.
- Do not machine wash! No bleach. Do not iron. Do not dry clean.
- If needed seat and canopy fabric can be removed for cleaning.

Store your stroller and accessories in a dry area out of direct sunlight. Before storing your stroller, it should be dry to prevent the growth of mold or bacteria.

➤ Caractéristiques

1. Siège supplémentaire
2. Canopy
3. Pare-soleil
4. Fermeture à glissière pour l'extension du canopy et la ventilation
5. Fenêtre transparente
6. Barre pare-chocs amovible
7. Harnais
8. Poignée d'inclinaison du siège
9. Bouton de réglage du repose-pieds
10. Bouton de déblocage du siège



⚠ AVERTISSEMENT:

- i1. **IMPORTANT - LISEZ ATTENTIVEMENT CES INSTRUCTIONS ET CONSERVEZ-LES POUR RÉFÉRENCE FUTURE.** Leur non-respect pourrait compromettre la sécurité de votre enfant.
- i2. Lisez le manuel de sécurité des poussettes Thule avant de les utiliser et conservez-le pour référence future.

INFORMATIONS IMPORTANTES

Le Thule Sleek Sibling Seat est compatible uniquement avec la poussette Thule Sleek.

ENTRETIEN

Pour maintenir votre Thule Sleek en bon état, il est important de le garder propre et de bien l'entretenir.

Inspectez régulièrement votre poussette et ses accessoires pour vous assurer qu'ils ne montrent aucun signe de détérioration ou d'usure :

- Vérifiez que les pièces métalliques ne sont ni bosselées ni fissurées. N'utilisez pas la poussette si les pièces métalliques sont fissurées ou endommagées.
- Vérifiez régulièrement que le tissu ne présente pas de déchirures, d'usure ou d'autres signes de détérioration.

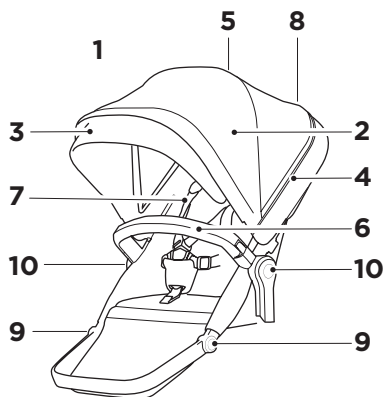
Les tissus du Thule Sleek Sibling Seat peuvent être nettoyés à la main.

- Nettoyer les taches ou laver à la main avec du savon doux et de l'eau chaude. N'utilisez pas de solvants de nettoyage.
- Bien rincer à l'eau chaude.
- Laisser sécher à l'air libre.
- Ne pas laver en machine ! Blanchiment exclu. Ne pas repasser. Ne pas laver à sec.
- Si besoin, le tissu du siège et du canopy peut être retiré pour être nettoyé.

Rangez votre poussette et ses accessoires dans un endroit sec, à l'abri de la lumière directe du soleil. Assurez-vous que votre poussette est sèche avant de la ranger afin d'empêcher la prolifération de moisissures ou de bactéries.

➤ Características

1. Segundo asiento
2. Capota
3. Visor solar
4. Cremallera para ventilación y extensión de la capota
5. Ventana para ver al niño
6. Barra protectora basculante
7. Arnés
8. Tirador para reclinar el asiento
9. Botón regulador de la altura del reposapiés
10. Botón de desbloqueo del asiento



⚠ ADVERTENCIA:

- i1. **IMPORTANTE: LEA DETENIDAMENTE ESTAS INSTRUCCIONES Y CONSÉRVELAS PARA FUTURAS CONSULTAS.** Si no sigue estas instrucciones, puede poner en peligro la seguridad de su hijo.
- i2. Lea el manual de seguridad de los carritos de Thule antes de utilizarlos y guárdelo para futuras consultas.

INFORMACIÓN IMPORTANTE

Thule Sleek Sibling Seat solo es compatible con el carrito Thule Sleek.

MANTENIMIENTO

Mantener el carrito Thule Sleek limpio y bien cuidado es un factor importante para conservarlo en condiciones óptimas.

Inspeccione regularmente el carrito y los accesorios por si presentan daños o signos de desgaste:

- Compruebe si componentes de metal presentan grietas o abolladuras. No utilice el carrito si algún componente metálico presenta grietas o daños.
- Examine el tejido con regularidad por si presenta desgarros, puntos desgastados o cualquier otro signo de daño.

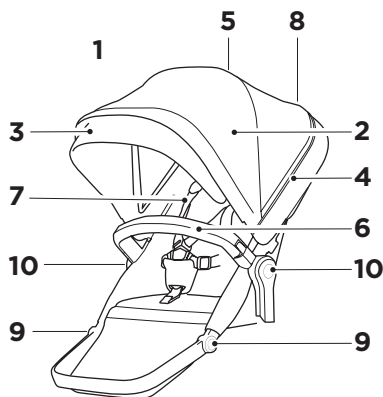
Los materiales de Thule Sleek Sibling Seat se pueden limpiar a mano.

- Limpiar las manchas o lavar a mano con un detergente suave y agua templada. No utilice disolventes de limpieza.
- Colgar hasta que se seque completamente.
- No lavar a máquina. No utilizar lejía. No planchar. No limpiar en seco.
- Si es necesario, el material del asiento y de la capota se pueden quitar para su limpieza.

Guarde el carrito y los accesorios en un lugar seco y alejado de la luz solar directa. Antes de guardarlo, debe estar seco para evitar la proliferación de moho y bacterias.

➤ Ausstattung

1. Geschwistersitz
2. Verdeck
3. Sonnenschutz
4. Reißverschluss Verdeckverlängerung und Belüftung
5. Transparentes Fenster
6. Wegschwenkbarer Haltebügel
7. Gurt
8. Sitzneigungsgriff
9. Knopf zur Fußstützenverstellung
10. Sitzentriegelungsknopf



WARNUNG:

- i1. **WICHTIG - LESEN SIE DIESE ANLEITUNG SORGFÄLTIG DURCH UND BEWAHREN SIE SIE ZUM NACHSCHLAGEN AUF.** Die Sicherheit des Kindes kann beeinträchtigt werden, wenn Sie diese Anweisungen nicht befolgen.
- i2. Lesen Sie vor der Verwendung das Sicherheitshandbuch für Thule Kinderwagen und bewahren Sie es zum späteren Nachschlagen auf.

WICHTIGE INFORMATION

Der Thule Sleek Geschwistersitz ist nur kompatibel mit dem Thule Sleek Buggy.

WARTUNG

Pflegen und reinigen Sie den Thule Sleek Buggy regelmäßig, um ihn lange Zeit in einem guten Zustand zu erhalten.

Überprüfen Sie Ihren Buggy und das Zubehör regelmäßig auf Schäden und Abnutzungserscheinungen:

- Prüfen Sie alle Metallbauteile auf mögliche Brüche oder Risse. Benutzen Sie den Buggy nicht, wenn Metallbauteile Risse aufweisen oder beschädigt sind.
- Untersuchen Sie den Stoff regelmäßig auf Risse, abgenutzte Stellen oder andere Anzeichen von Beschädigungen.

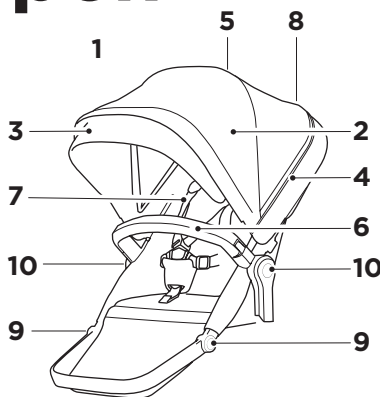
Der Stoff des Thule Sleek Geschwistersitzes kann von Hand gereinigt werden.

- Punktuelle Säuberung oder Handwäsche mit mildem Waschmittel und warmem Wasser. Verwenden Sie keine ätzenden Reinigungsmittel.
- Gut mit warmem Wasser ausspülen.
- Zum vollständigen Trocknen an der Luft aufhängen.
- Nicht mit der Maschine waschen! Nicht bleichen. Nicht bügeln. Nicht chemisch reinigen.
- Bei Bedarf lassen sich Sitz- und Verdeckstoff zum Säubern abnehmen.

Lagern Sie den Buggy samt Zubehör in einem trockenen Bereich, wo er nicht direktem Sonnenlicht ausgesetzt ist. Der Buggy muss vor der Lagerung trocken sein, damit es nicht zu Schimmel- oder Bakterienbildung kommt.

➤ Eigenschappen

1. Duo zitje
2. Zonnescherm
3. Zonneklep
4. Rits voor zonneschermuitbreiding en ventilatie
5. Kijkvenster
6. Wegdraaibare veiligheidsbeugel
7. Gordel
8. Hendel om zitje achterover te laten hellen
9. Verstelknop voetsteun
10. Ontkoppelingsknop zitje



⚠ WAARSCHUWING:

- i1. **BELANGRIJK - BEWAAR DEZE INSTRUCTIES ALS TOEKOMSTIG NASLAGWERK.** De veiligheid van het kind komt in het gedrang als u deze instructies niet opvolgt.
- i2. Lees voor gebruik de veiligheidshandleiding voor kinderwagens van Thule en bewaar deze als toekomstig naslagwerk.

BELANGRIJKE INFORMATIE

De Thule Sleek Sibling Seat is alleen geschikt voor de Thule Sleek kinderwagens.

ONDERHOUD

Houd uw Thule Sleek kinderwagen in goede conditie door deze geregeld te reinigen en te onderhouden.

Inspecteer uw kinderwagen en de bijbehorende accessoires geregeld op schade en tekenen van slijtage:

- Controleer metalen onderdelen op deuken of scheuren. Gebruik de kinderwagen niet als een metalen onderdeel scheurtjes of beschadigingen vertoont.
- Controleer de stof geregeld op eventuele scheurtjes, slijtageplekken of andere tekenen van beschadiging.

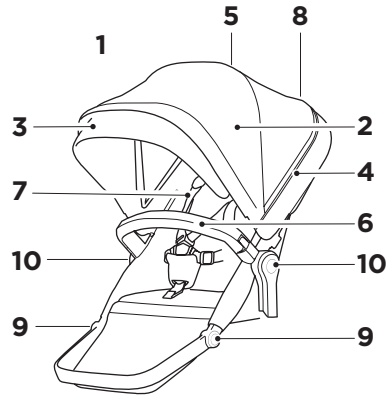
De stoffen op de Thule Sleek Sibling Seat kunnen met de hand worden gereinigd.

- Alleen vlekken reinigen of voorzichtig met de hand wassen met warm water en milde zeep. Gebruik geen agressieve reinigingsmiddelen.
- Goed spoelen met warm water.
- Ophangen en aan de lucht laten drogen.
- Niet wassen in de wasmachine! Niet bleken. Niet strijken. Niet chemisch reinigen.
- Indien nodig kan de stof van het zitje en het zonnescherm worden verwijderd om te worden gereinigd.

Berg uw kinderwagen en accessoires goed op een droge plaats en buiten direct zonlicht op. Voordat u uw kinderwagen opbergt, moet deze droog zijn om schimmelvorming en bacteriën te voorkomen.

➤ Características

1. Assento para o irmão
2. Cobertura
3. Visor solar
4. Fecho para extensão e ventilação da cobertura
5. Janela de visualização
6. Barra de protecção oscilante
7. Cinto de segurança
8. Pega do assento reclinável
9. Botão de ajuste dos apoios para os pés
10. Botão de desengate do assento



PT

AVISO:

- i1. **IMPORTANTE - LEIA COM ATENÇÃO E GUARDE PARA REFERÊNCIA FUTURA.** A segurança da criança poderá ser afetada se essas instruções não forem seguidas.
- i2. Leia o Manual de segurança dos Thule Strollers antes de os utilizar e conserve-o para referência futura.

INFORMAÇÕES IMPORTANTES

O Thule Sleek Sibling Seat só é compatível com o carrinho Thule Sleek.

MANUTENÇÃO

Manter o seu carrinho Thule Sleek limpo e em bom estado de manutenção constitui um factor importante para a sua conservação em boas condições.

Inspeccione regularmente o carrinho e os acessórios para detectar danos e sinais de desgaste:

- Verifique se existem amolgadelas ou fissuras nos componentes metálicos. Não utilize o carrinho se quaisquer componentes metálicos apresentarem fissuras ou danos.
- Examine o tecido regularmente para detectar rasgões, pontos desgastados ou quaisquer outros sinais de danos.

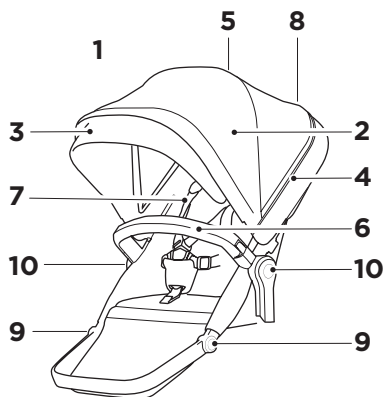
Os tecidos do Thule Sleek Sibling Seat podem ser limpos manualmente.

- Limpe quaisquer manchas existentes ou lave à mão com uma solução suave à base de sabão e água quente. Não utilize solventes de limpeza.
- Enxague abundantemente com água quente.
- Pendure ao ar até o artigo secar completamente.
- Não lavar na máquina! Não utilizar lixívia. Não passar a ferro. Não limpar a seco.
- Se necessário, o tecido do assento e da cobertura pode ser removido para limpeza.

Armazene o carrinho e os acessórios numa zona seca fora do alcance da luz solar directa. Antes de armazenar o carrinho, este deve estar seco para impedir o aparecimento de bolores ou de bactérias.

➤ Caratteristiche

1. Seggiolino per secondo bambino
2. Tettuccio
3. Parasole
4. Cerniera per l'estensione e la ventilazione del tettuccio
5. Finestrella a scomparsa
6. Barra di protezione anti oscillazione
7. Imbracatura
8. Maniglia inclinazione schienale
9. Regolatore altezza del poggiatesta
10. Pulsante di sgancio seggiolino



AVVERTENZA:

- i1. **IMPORTANTE: LEGGERE ATTENTAMENTE E CONSERVARE QUESTE ISTRUZIONI PER CONSULTARLE IN FUTURO.** La sicurezza dei tuoi bambini potrebbe essere a rischio se non segui queste istruzioni.
- i2. Leggere il manuale di sicurezza per i passeggini Thule prima dell'uso e conservare per riferimento futuro.

INFORMAZIONI IMPORTANTI

Thule Sleek Sibling Seat è compatibile solo con il passeggino Thule Sleek.

MANUTENZIONE

Mantenere il passeggino Thule Sleek pulito e in buone condizioni è un fattore determinante per il suo corretto funzionamento.

Controllare periodicamente il passeggino e gli accessori per verificare la presenza di eventuali danni o segni di usura:

- Verificare i componenti metallici in caso di ammaccature o spaccature. Non usare il passeggino se uno dei componenti metallici è spaccato o danneggiato.
- Esaminare il tessuto periodicamente per verificare se sono presenti punti usurati o altri segni di danneggiamento.

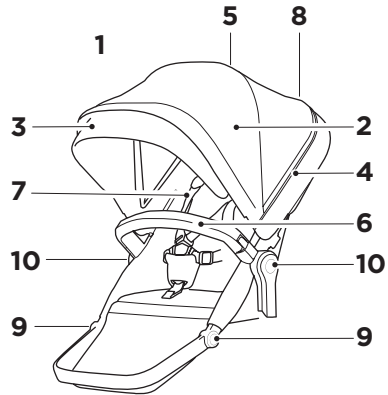
I tessuti di Thule Sleek Sibling Seat possono essere puliti a mano.

- Pulire o lavare a mano con detergenti delicati e acqua tiepida. Non usare solventi per la pulizia.
- Sciacquare bene con acqua tiepida.
- Stendere per asciugare completamente.
- Non lavare in lavatrice. Non candeggiare. Non stirare. Non lavare a secco.
- Se necessario, il tessuto del seggiolino e del parasole può essere rimosso per la pulizia.

Conservare il passeggino e gli accessori in un luogo asciutto al riparo dalla luce solare diretta. Il passeggino dovrebbe essere asciutto prima che venga conservato per evitare la formazione di muffe o batteri.

➤ Funktioner

1. Syskonsits
2. Sufflett
3. Solskydd
4. Blixtlås för ventilation och anpassning av suffletten
5. Tittfönster
6. Säkerhetsbygel som kan svängas åt sidan
7. Säkerhetssele
8. Handtag för att fälla sitsen bakåt
9. Knapp för att ställa in fotstödet
10. Knapp för att frigöra sitsen



SV

VARNING:

- i1. **VIKTIGT - LÄS INSTRUKTIONERNA NOGA OCH SPARA DEM FÖR FRAMTIDA BRUK.** Om du inte följer instruktionerna kan det påverka barnets säkerhet.
- i2. Läs säkerhetsmanualen för Thules vagnar före användning och behåll den för framtida bruk.

VIKTIG INFORMATION

Thule Sleek Sibling Seat passar endast till Thule Sleek-barnvagnar.

UNDERHÅLL

För att hålla Thule Sleek-vagnen i gott skick krävs att den rengörs och underhålls.

Inspektera regelbundet vagn och tillbehör för skada och slitage:

- Kontrollera metalldelar för hack eller sprickor. Använd inte vagnen om någon

metalldel har spruckit eller skadats.

- Undersök tyget regelbundet för att se om det finns revor, slitna ytor eller andra tecken på skador.

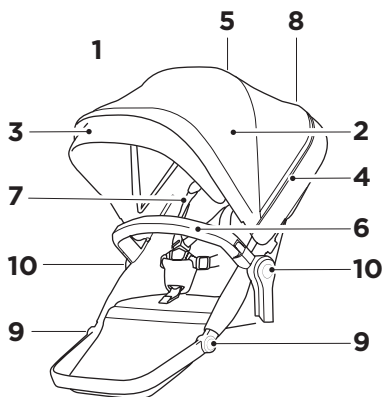
Tyget på Thule Sleek Sibling Seat kan rengöras för hand.

- Rengör punktvis eller tvätta för hand med mildt tvättmedel och varmt vatten. Använd inte lösningsmedel
- Skölj noga med varmt vatten.
- Lufttorka hängande tills helt torr.
- Maskintvätta ej! Ej blekning. Ej strykning. Ej kemtvätt.
- Tyget på sitsen och suffletten kan tas av om det behöver rengöras.

Förvara vagnen och tillbehören torrt och undan direkt solljus. Inför förvaring säkerställ att vagnen är torr för att undvika mögel och bakterier.

➤ Funktioner

1. Søskenesæde
2. Kaleche
3. Solskærm
4. Lynlås til ventilation og udvidelse af kalechen
5. Kigvindue
6. Aftagelig frontbøjle
7. Sele
8. Håndtag til tilbagelæning af sæde
9. Knap til justering af fodstøtte
10. Udløserknap til sæde



DK

⚠ ADVARSEL!

- i1. VIGTIGT - LÆS DENNE VEJLEDNING OMHYGGELIGT OG GEM DEN FOR FREMTIDIG REFERENCE. Du risikerer at udsætte dit barn for fare, hvis du ikke følger anvisningerne i denne vejledning, er anvisningerne i denne vejledning.
- i2. Læs sikkerhedsanvisningen til Thule-klapvogne før brug, og behold den til fremtidig reference.

VIGTIGE OPLYSNINGER

Thule Sleek Sibling Seat er kun kompatibel med Thule Sleek-klapvogn.

VEDLIGEHOLEDSE

Det er vigtigt at rengøre og vedligeholde Thule Sleek-klapvognen løbende for at holde det i god stand.

Efterse jævnligt din klapvogn og tilbehør for skader og tegn på slitage:

- Kontrollér metalkomponenterne for buler eller revner. Brug ikke klapvognen, hvis nogen af metalkomponenterne er revnede eller beskadigede.
- Kontrollér regelmæssigt stoffet for flænger, slidte områder eller andre tegn på skade.

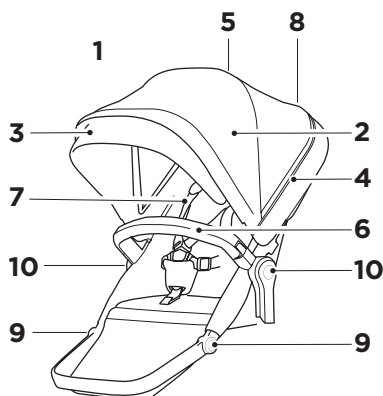
Stoffet på Thule Sleek-søskenesædet kan rengøres i hånden.

- Undlad at anvende rengøringsmidler. Rengør kun med mild sæbe og vand.
- Skylles godt med lunkent vand.
- Lufttørres helt ved ophængning.
- Tåler ikke maskinvask! Brug ikke blegemiddel. Brug ikke strygejern. Tåler ikke rens.
- Om nødvendigt kan stoffet på sædet og kalechen fjernes med henblik på rengøring.

Klapvognen og tilbehøret skal opbevares på et tørt sted og ikke i direkte sollys. For at forhindre skimmel- eller bakterievækst skal klapvognen være tør inden opbevaring.

➤ Egenskaper

1. Søskensete
2. Kalesje
3. Solskjerm
4. Glidelås for utvidelse og ventilasjon i kalesjen
5. Tittevindu
6. Bøyle som kan svinges vekk
7. Sele
8. Håndtak for å legge ned seteryggen
9. Knapp for justering av fotbrettet
10. Utløserknapp for setet



NO

ADVARSEL:

- i1. VIKTIG – ta vare på disse instruksjonene, du kan få behov for dem senere. Hvis du ikke følger disse instruksjonene, kan det gå ut over barnets sikkerhet.
- i2. Les sikkerhetshåndboken for Thule-barnevogner før bruk, og ta vare på den i tilfelle du får bruk for den senere.

VIKTIG INFORMASJON

Thule Sleek Sibling Seat er bare kompatibelt med Thule Sleek barnevogn.

VEDLIKEHOLD

En viktig faktor for å sikre at barnevognen Thule Sleek er i god stand, er å holde den ren og godt vedlikeholdt.

Kontroller regelmessig barnevognen og tilbehøret for skader og tegn til slitasje:

- Se etter sprekker eller bulker på metalldelene. Barnevognen må ikke brukes hvis noen av metalldelene er skadet.

- Undersøk stoffet jevnlig med tanke på slitasje, slitte punkter eller andre tegn på skade.

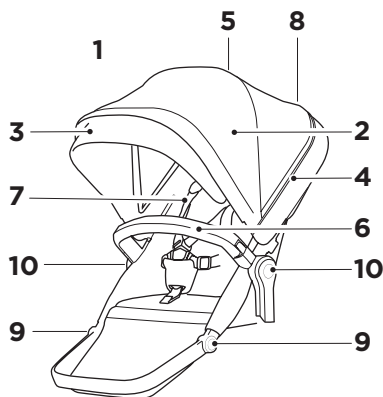
Tekstilene på Thule Sleek Sibling Seat kan rengjøres for hånd.

- Ikke bruk løsemidler til rengjøring. Bruk kun vann og mild såpe.
- Skyll godt med lunkent vann.
- La den henge til tørt til den er helt tørt.
- Kan ikke maskinvaskes! Må ikke blekes. Bruk ikke strykejern. Må ikke tørrenses.
- Hvis det er nødvendig, kan du ta av tekstilene på setet og kalesjen og rengjøre dem.

Oppbevar barnevognen og tilbehøret tørt og skjermet fra direkte sollys. Før du setter vognen til oppbevaring, må den være tørt, for å hindre vekst av mugg eller bakterier.

➤ Ominaisuudet

1. Sisaristuin
2. Kuomu
3. Aurinkolippa
4. Kuomuosan ja tuuletusaukkojen vetoketju
5. Kurkistusikkuna
6. Käännettävä turvatanko
7. Valjaat
8. Istuimen kallistuskahva
9. Jalkatuen säätöpainike
10. Istuimen vapautuspainike



FI

VAROITUS:

- i1. **TÄRKEÄÄ – LUE HUOLELLISESTI JA PIDÄ TALLESSA.** Näiden ohjeiden jättäminen noudattamatta voi vaikuttaa lapsen turvallisuuteen.
- i2. Lue Thule-lastenvaunujen turvallisuusopas ennen käyttöä ja pidä se tallessa.

TÄRKEITÄ TIETOJA

Thule Sleek Sibling Seat on yhteensopiva vain Thule Sleek -vaunujen kanssa.

YLLÄPITO

Thule Sleek -lastenvaunujen asianmukainen huoltaminen ja pitäminen puhtaana on tärkeää, jotta tuote pysyy hyvässä kunnossa.

Tarkasta lastenvaunut ja lisävarusteet säännöllisesti vaurioiden ja kulumisen varalta:

- Tarkasta metalliosat kolhiutumien ja säröjen varalta. Älä käytä lastenvaunuja, jos metalliosissa on säröjä tai vaurioita.
- Tarkasta säännöllisesti, ettei kankaassa ole repeämiä, kulumia tai muita merkkejä vaurioista.

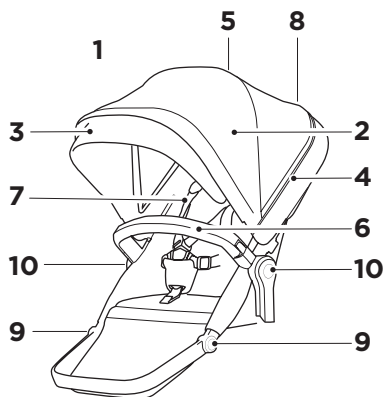
Thule Sleek Sibling Seat -tuotteen kangasosat voidaan puhdistaa käsin.

- Pese vain likaiset kohdat tai pese kevyesti käsin miedolla pesuaineella ja lämpimällä vedellä. Älä käytä puhdistamiseen liuottimia.
- Huuhtelee hyvin lämpimällä vedellä.
- Kuivaa narulla kokonaan kuivaksi.
- Ei konepesua! Älä käytä valkaisuainetta. Ei silitystä. Ei kuivapesua.
- Istuimen ja kuomun kangasosat voi tarvittaessa irrottaa puhdistamista varten.

Säilytä lastenvaunuja ja lisävarusteita kuivassa paikassa suoran auringonvalon ulottumattomissa. Ennen kuin asetat lastenvaunut säilytykseen, niiden on oltava kuivat home- tai bakteerikasvustojen välttämiseksi.

➤ Búnaður

1. Voziček z dvema sedežema
2. Strehica
3. Senčnik
4. Zadruga za odpiranje in zračenje strehice
5. Prozorno okence
6. Prednje varovalo
7. Pas
8. Ročka za nagibanje sedeža
9. Gumb za prilagajanje naslona za noge
10. Gumb za sprostitev sedeža



IS

OPOZORILO:

- i1. MIKILVÆGT - LESIÐ VANDLEGA OG GEYMIÐ TIL SÍÐARI NOTA. Öryggi barnsins kann að vera stefnt í hættu ef ekki er farið eftir þessum leiðbeiningum.
- i2. Lesið öryggisleiðbeiningarnar fyrir Thule-kerrur fyrir notkun og geymið þær til síðari nota.

POMEMBNE INFORMACIJE

Dodatni sedež Thule Sleek Sibling Seat je združljiv samo z vozičkom Thule Sleek.

Viðhald

Mikilvægt er að þrifa og halda Thule Sleek-kerrunni við til að tryggja að ástand hennar haldist sem best.

Skoðið kerruna og aukahluti reglulega til að leita eftir merkjum um skemmdir eða slit:

Athugið hvort það séu dældir eða sprungur í málmhlutum. Ekki nota kerruna ef málmhlutir eru dældaðir eða skemmdir.

Athugið reglulega hvort áklæði sé rífið, slitið eða skemmt.

Hægt er að handþvo áklæðin í Thule Sleek.

Blettahreinsið eða handþvoið gætilega með mildri sápu og volgu vatni. Ekki nota hreinsiefni.

Skolið vandlega með volgu vatni.

Hengið til þerris.

Ekki þvo í þvottavél! Ekki nota bleikiefni. Ekki strauja. Ekki setja í þurrhreinsun.

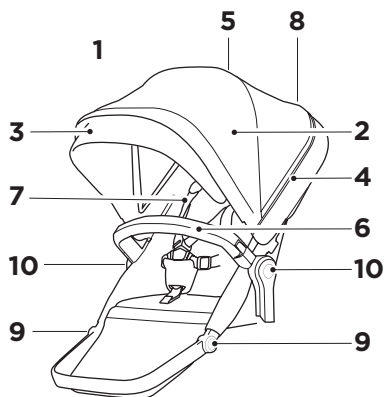
Hægt er að fjarlægja og þvo áklæði á sæti og skyggni ef þörf krefur.

Hægt er að þvo grindina og hjólin með rökum klút. Þerrið með þurrum klút.

Geymið kerruna og varahluti á þurrum stað þar sem sóli skín ekki. Kerran verður að vera þurr áður en hún er sett í geymslu til að koma í veg fyrir myglu- og bakteríumyndun.

➤ Omadused

1. Teise lapse iste
2. Kaarvari
3. Päikesesirm
4. Kaarvarju laienduse ja õhutuse tõmblukk
5. Vaateaken
6. Küljele avatav turvakaar
7. Turvarihm
8. Seljatoe seadmise käepide
9. Jalatoe seadenupp
10. Istme vabastusnupp



ET

⚠ HOIATUS!

- i1. NB! LUGEGE NEED JUHISED HOOLIKALT LÄBI JA HOIDKE ALLES EDASISEKS KASUTUSEKS. Nende juhiste eiramine võib seada ohtu lapse turvalisuse.
- i2. Read the Safety manual for Thule Strollers before use and keep for future reference.

OLULINE TEAVE

Teise lapse iste Thule Sleek Sibling Seat ühildub vaid käruga Thule Sleek.

MAINTENANCE

Käru Thule Sleek puhastamine ja põhjalik hooldamine aitavad seda hoida heas seisukorras. Vaadake käru ja tarvikud korrapäraselt üle ja veenduge, et neil poleks kahjustusi või kulumise märke.

- Veenduge, et metallosadel poleks täkkeid ega pragusid. Ärge kasutage käru, kui mõni metalloosa on pragunenud või kahjustunud.
- Vaadake riidematerjal korrapäraselt üle ja veenduge, et sellel poleks rebendeid, kulunud kohti või muid kahjustusi.

Mudeli Thule Sleek riidematerjale võib puhastada käsitsi.

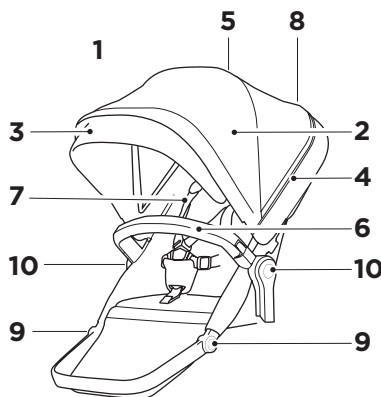
- Määrdundud kohtade puhastamiseks või käsipesuks kasutage õrna seepi ja sooja vett ning olge ettevaatlik. Ärge kasutage puhastuslahuseid.
- Loputage korralikult sooja veega.
- Pange rippuma ja laske õhu käes täielikult kuivada.
- Ärge kasutage pesumasinat! Mitte valgendada. Mitte triikida. Mitte puhastada keemiliselt.
- Vajaduse korral võib puhastamiseks eemaldada istme ja riidest varikatuse.

Mudeli Thule Sleek raami ja rattaid võib puhastada niiske riidelapiga. Kuivatada kuiva riidelapiga.

Käru ja tarvikuid tuleb hoida kuivas kohas, eemal otsesest päikesevalgusest. Hallituse ja bakterite kasvu vältimiseks veenduge enne käru hoiulepanekut, et see oleks kuiv.

➤ Funkcijas

1. Otrā bērna sēdekliis
2. Pārsegs
3. Saulesargs
4. Pārsega pagarinājuma un ventilācijas rāvējslēdzējs
5. Ventilācijas logs
6. Nolikāms roku balsts
7. Drošības josta
8. Sēdekļa regulēšanas rokturis
9. Kāju paliktņa regulēšanas poga
10. Sēdekļa atbrīvošanas poga



LV

BRĪDINĀJUMS.

- i1.** SVARĪGI! UZMANĪGI IZLASIET UN SAGLABĀJIET TURPMĀKAI UZZIŅAI. Šo norādījumu neievērošana var apdraudēt bērna drošību.
- i2.** Pirms lietošanas izlasiet Thule ratiņu drošības rokasgrāmatu un saglabājiet to turpmākai izmantošanai.

SVARĪGA INFORMĀCIJA

Thule Sleek otrā bērna sēdekliis ir saderīgs tikai ar Thule Sleek ratiņiem.

APKOPE

Lai Thule Sleek ratiņus uzturētu labā stāvoklī, ir svarīgi nodrošināt to tīrību un apkopi.

Regulāri pārbaudiet, vai ratiņiem un piederumiem nav novērojami bojājumi un nodiluma pazīmes.

- Pārbaudiet, vai metāla komponentiem nav iedobumu vai plaisu. Nelietojiet ratiņus, ja kādi metāla komponenta ir ieplaisājuši vai bojāti.
- Regulāri pārbaudiet, vai audumā nav plīsumu, izdilumu vai citu bojājumu pazīmju.

Thule Sleek audumu var tīrīt ar rokām.

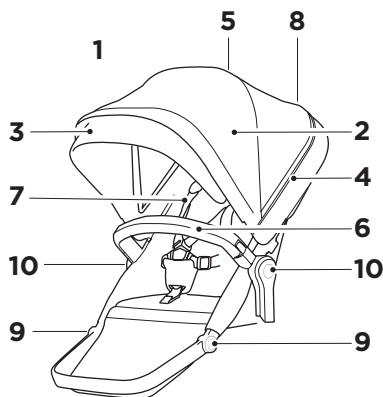
- Tīriet netīrās vietas vai maigi mazgājiet ar rokām, izmantojot vājas ziepes un siltu ūdeni. Neizmantojiet tīrīšanas šķīdinātājus.
- Kārtīgi skalojiet ar siltu ūdeni.
- Izkarinot pilnībā izžāvējiet.
- Nemazgājiet veļas mašīnā! Nebalīniet. Negludiniet. Neizmantojiet ķīmisko tīrīšanu.
- Ja nepieciešams, sēdekļa un pārsega audumu var noņemt, lai tīrītu.

Thule Sleek šasiju un riteņus var tīrīt ar mitru drāni. Žāvējiet tos ar mīkstu drāni.

Glabājiet ratiņus un piederumus sausā vietā, kas nav pakļauta tiešai saules gaismas iedarbībai. Pirms ratiņu uzglabāšanas tiem ir jābūt sausiem, lai nepieļautu pelējuma un baktēriju veidošanu.

➤ Funkcijos

1. Brolio / sesers kėdutė
2. Tentas
3. Saulės skydelis
4. Tėnto prailginimui ir vėdinimui skirtas užtrauktukas
5. Langelis
6. Nuimamas apsauginis laikiklis
7. Saugos diržas
8. Kėdutės atlenkimo rankena
9. Kojų atramos reguliavimo mygtukas
10. Kėdutės atlaisvinimo mygtukas



LT

⚠ ĮSPĖJIMAS.

- i1.** SVARBU. Pasilikite šias instrukcijas, kad galėtumėte naudoti ateityje. Neatsižvelgus į šias instrukcijas gali būti sumažintas jūsų vaiko saugumas.
- i2.** Prieš naudodami perskaitykite „Thule“ vežimėlių saugos vadovą ir jo neišmeskite, kad galėtumėte peržiūrėti ateityje.

SVARBI INFORMACIJA

„Thule Sleek“ brolio / sesers kėdutė tinka tik „Thule Sleek“ vežimėliui.

Priežiūra

Norint išlaikyti gerą „Thule Sleek“ vežimėlio būklę, jį laikyti reikia švariai ir gerai prižiūrėti. Reguliariai apžiūrėkite vežimėlį ir priedus, ar jie nepažeisti ir ar nėra nusidėvėjimo ženklų:

- Apžiūrėkite metalinius komponentus, ar jie neįlinkę ir neįtrūkę. Nenaudokite vežimėlio, jei kokie nors metaliniai komponentai yra įtrūkę ar pažeisti.

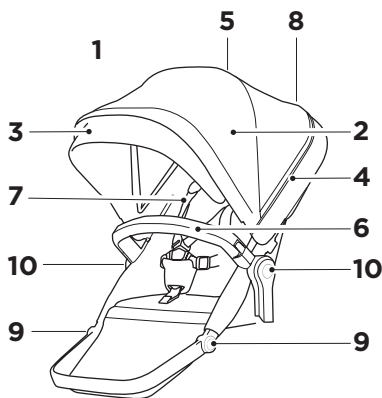
- Reguliariai apžiūrėkite audinį, ar jis neįplyšęs, nenusidėvėjęs ar kitaip nepažeistas.
- „Thule Sleek“ medžiaginius komponentus galima valyti rankomis.
- Išvalykite dėmes arba švelniai išskalbkite švelniu plovikliu ir šiltu vandeniu. Nenaudokite tirpiklių.
 - Gerai išskalaukite šiltu vandeniu.
 - Pakabinkite, kad visiškai išdžiūtų.
 - Neskalbkite skalbyklėje! Nenaudokite baliklio. Nelyginkite. Nevalykite sausuoju būdu.
 - Jei reikia, sėdynės ir tėnto audinius galima išvalyti juos nuėmus.

„Thule Sleek“ važiuoklę ir ratukus galima nuvalyti drėgnu skudurėliu. Nusausinkite juos sausa šluoste.

Vežimėlį ir priedus laikykite sausoje vietoje, atokiau nuo tiesioginės saulės šviesos. Prieš padedant saugoti vežimėlis turi būti sausas, kad jame nesidaugintų pelėsis ar bakterijos.

➤ Компоненты

1. Сиденье для второго ребенка
2. Капюшон
3. Солнцезащитный козырек
4. Молния, открывающая окошко для вентиляции в капюшоне
5. Окошко капюшона
6. Поворотный защитный поручень
7. Ремень безопасности
8. Ручка, регулирующая наклон спинки сиденья
9. Кнопка регулировки подставки для ног
10. Кнопка для снятия сиденья



RU

⚠ ВНИМАНИЕ!

- i1. **ВАЖНО! ВНИМАТЕЛЬНО ПРОЧИТАЙТЕ И СОХРАНИТЕ ДЛЯ ДАЛЬНЕЙШЕГО ИСПОЛЬЗОВАНИЯ.** Несоблюдение этих инструкций может поставить под угрозу безопасность ребенка.
- i2. Перед эксплуатацией изучите руководство по технике безопасности для колясок Thule и сохраните его для дальнейшего использования.

ВАЖНАЯ ИНФОРМАЦИЯ

Thule Sleek Sibling Seat подходит только к коляске Thule Sleek.

ОБСЛУЖИВАНИЕ

Следите за чистотой и техническим состоянием вашей коляски Thule Sleek. Регулярно проверяйте коляску и аксессуары на наличие повреждений и признаков износа.

- Проверяйте металлические части на наличие вмятин и трещин. Не используйте коляску, если какой-либо металлический компонент треснул или поврежден.
- Регулярно проверяйте ткань на наличие дыр, износов или других признаков повреждения.

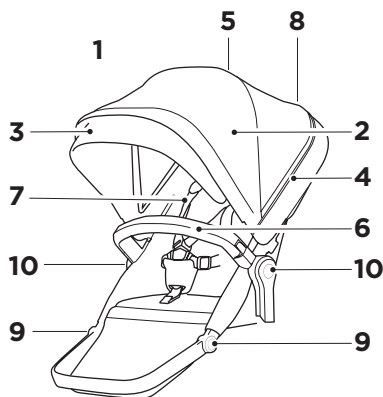
Ткань сиденья Thule Sleek Sibling Seat можно чистить вручную.

- Удаляйте загрязнения и пятна или стирайте вручную (отдельно либо с изделиями подобного цвета), используя теплую воду и мыльный раствор. Не используйте растворители для химической чистки.
- Тщательно ополосните теплой водой.
- Повесьте изделия и дайте им полностью высохнуть.
- Машинная стирка запрещена! Не отбеливать. Не гладить. Не подвергать химчистке.
- При сильном загрязнении ткань сиденья и капюшона можно снимать для стирки.

Храните коляску и аксессуары в сухом месте, защищенном от прямых солнечных лучей. Перед длительным хранением коляску необходимо высушить для предотвращения появления плесени и микробов.

➤ Функції

1. Парне сидіння
2. Навіс
3. Козирок від сонця
4. Блискавка для подовження козирка від сонця й вентиляції
5. Прозоре вікно
6. Відсувний бампер
7. Ремені безпеки
8. Ручка для регулювання нахилу сидіння
9. Кнопка регулювання опори для ніг
10. Кнопка вивільнення сидіння



UK

ПОПЕРЕДЖЕННЯ!

- i1. **ВАЖЛИВО. УВАЖНО ПРОЧИТАЙТЕ ТА ЗБЕРІГАЙТЕ ДЛЯ ДОВІДКИ В МАЙБУТЬОМУ.** Невиконання цих інструкцій може вплинути на безпеку дитини.
- i2. Перед використанням перегляньте посібник із безпеки для колясок Thule та зберігайте його для довідки в майбутньому.

ВАЖЛИВА ІНФОРМАЦІЯ

Парне сидіння Thule Sleek сумісне лише з коляскою Thule Sleek.

Догляд

Щоб коляска Thule Sleek завжди була в хорошому стані, важливо доглядати за нею та зберігати в чистоті.

Регулярно оглядайте коляску й аксесуари на наявність пошкодження та ознак зношення.

- Перевіряйте металеві компоненти на наявність зубців або тріщин. Не використовуйте коляску, якщо будь-який металевий компонент має тріщини або пошкодження.
- Регулярно оглядайте тканину на наявність розривів, розірваних ділянок чи будь-яких ознак пошкодження.

Тканинні вставки на колясці Thule Sleek можна очистити вручну.

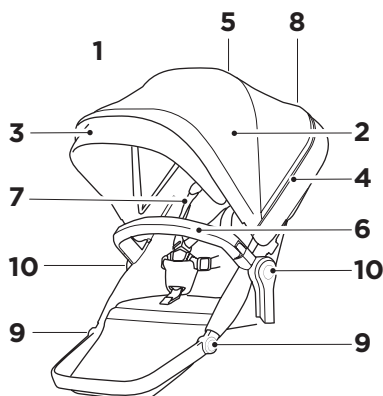
- Обережно видаліть плями або виперіть вручну в м'якому розчині теплої води з милом. Не використовуйте очищаючі розчинники.
- Добре прополощіть у теплій воді.
- Повністю висушіть на повітрі.
- Не періть у пральній машині! Не використовуйте відбілювач. Не застосовуйте хімічну чистку.
- Якщо потрібно, тканину сидіння та навісу можна зняти, щоб очистити.

Шасі та колеса коляски Thule Sleek можна очистити вологою тканиною та висушити сухою тканиною.

Зберігайте коляску й аксесуари в сухому приміщенні подалі від прямого сонячного проміння. Перед зберіганням коляску потрібно висушити, щоб запобігти розвитку плісняви та бактерій.

Właściwości

1. Siedzenie Sibling
2. Osłona
3. Osłona przeciwstoneczna
4. Zamek błyskawiczny do rozszerzenia osłony i wentylacji
5. Przezroczyste okno
6. Odchylany pałąk ochronny
7. Szelki
8. Rączka pochylania siedzenia
9. Przycisk regulacji podnóżka
10. Przycisk zwalniania siedzenia



OSTRZEŻENIE:

- i1.** WAŻNE — PRZECZYTAJ UWAGNIE TE INSTRUKCJE I ZACHOWAJ JE NA PRZYSZŁOŚĆ. W przypadku nieprzestrzegania tych instrukcji bezpieczeństwo dziecka może być zagrożone.
- i2.** Przed rozpoczęciem użytkowania wózków spacerowych Thule i Bassinet przeczytaj broszurę dotyczącą bezpieczeństwa i zachowaj ją do wykorzystania w przyszłości.

WAŻNE INFORMACJE

Siedzisko Thule Sleek Sibling Seat jest zgodne tylko z wózkiem dziecięcym Thule Sleek.

KONSERWACJA

Utrzymywanie wózka Thule Sleek w czystości i właściwa konserwacja odgrywają ważną rolę w zachowaniu wózka w dobrym stanie.

Regularnie sprawdzaj stan wózka oraz akcesoriów pod kątem uszkodzeń i objawów zużycia:

- Sprawdź, czy na elementach metalowych nie ma wgnieceń lub pęknięć. Nie należy używać wózka, jeśli jakiegokolwiek elementy metalowe są pęknięte lub uszkodzone.
- Regularnie sprawdzaj tkaninę pod kątem rozdarć, przetarć i innych uszkodzeń.

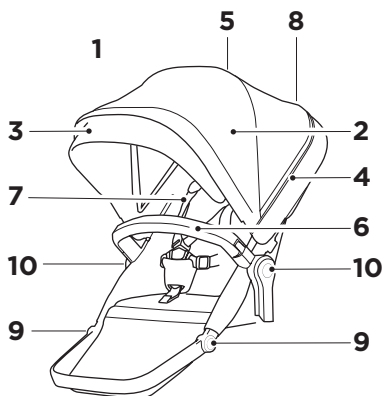
Tkaninę na wózku Thule Sleek Sibling Seat można czyścić ręcznie.

- Oczyszczyć miejscowo lub wyprać delikatnie ręcznie w ciepłej wodzie z dodatkiem łagodnego mydła. Nie używać do czyszczenia wybielaczy oraz silnych detergentów.
- Dobrze wypłukać ciepłą wodą.
- Rozwiesić na powietrzu do całkowitego wyschnięcia.
- Nie nadaje się do prania w pralce! Nie wybielać. Nie prasować. Nie czyścić chemicznie.
- W razie potrzeby tkaninę siedzenia i osłony można zdjąć i oczyścić.

Przechowywać wózek i akcesoria w suchych warunkach bez bezpośredniego narażenia na światło słoneczne. Przed przechowywaniem wózka należy go wysuszyć, aby zapobiec rozwojowi pleśni lub bakterii.

➤ Vlastnosti

1. Sedačka pro sourozence
2. Stříška
3. Sluneční clona
4. Zip pro rozšíření stříšky a větrání
5. Okénko
6. Otočné dětské madlo
7. Popruh
8. Rukojeť pro nastavení sklonu sedačky
9. Tlačítko pro nastavení opěrky nohou
10. Tlačítko pro odejmutí sedačky



VAROVÁNÍ:

- CS** i1. **DŮLEŽITÉ – PŘEČTĚTE SI POZORNĚ TYTO POKYNY A UCHOVEJTE SI JE PRO BUDOUCÍ POUŽITÍ.** Při nedodržení těchto pokynů může být ohrožena bezpečnost dítěte.
- i2. Před použitím si přečtěte tento bezpečnostní manuál pro kočárky Thule a pečlivě si jej uložte, abyste se k němu mohli kdykoli vrátit.

DŮLEŽITÉ INFORMACE

Sedačka pro sourozence Thule Sleek je kompatibilní pouze s kočárkem Thule Sleek.

ÚDRŽBA

Aby vám kočárek Thule Sleek vydržel co nejdéle v dobrém stavu, je nutné jej pravidelně čistit a správně o něj pečovat.

Pravidelně kontrolujte, zda kočárek

a příslušenství nejeví známky poškození nebo opotřebení:

- Všimněte si kovových součástí, zda nejsou promáčknuté nebo prasklé. Je-li kterákoli z kovových součástí prasklá nebo jinak poškozená, kočárek nepoužívejte.
- Pravidelně kontrolujte, jestli textilní části nejsou natržené, ošoupané nebo jinak poškozené.

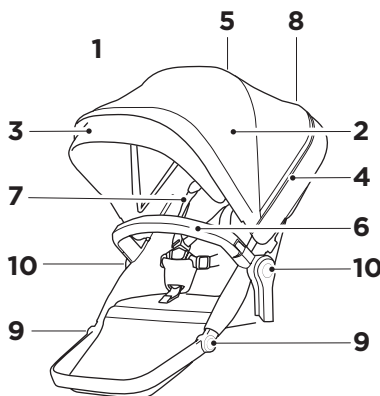
Tkaniny na sedačce Thule Sleek Sibling Seat lze čistit ručně.

- Lze vyčistit fleky nebo jemně ručně vyprat v teplé mýdlové vodě. K čištění nepoužívejte rozpouštědla.
- Dobře vymáchejte v teplé vodě.
- Pověste a nechte zcela vyschnout.
- Neperte v pračce! Nepoužívejte bělidlo. Nežehlete. Nesušte v sušičce.
- V případě potřeby lze tkaniny ze sedačky a stříšky za účelem jejich čištění odejmout.

Kočárek a příslušenství skladujte v suchu a mimo přímé sluneční světlo. Před uskladněním kočárku osušte, aby se na něm nemnožily plísňe a bakterie.

➤ Jellemzők

1. Extra ülés
2. Napellenzőtető
3. Napellenző
4. Cipzár a kiegészítő napellenzőtetőhöz és a szellőztetéshez
5. Kukucskálóablak
6. Félreahajtható lökhárító
7. Biztonsági öv
8. Ülés dönthető fogantyúja
9. Lábtámasz magasságállítója
10. Ülés kioldógombja



FIGYELMEZTETÉS:

- i1. **FONTOS! GONDOSAN TANULMÁNYOZZA ÁT ÉS ŐRIZZE MEG EZT AZ ÚTMUTATÓT!** Ha nem tartja be az útmutató javaslatait, gyermekét kockázatnak teszi ki.
- i2. A használatbavétel előtt olvassa el a Thule babakocsikhoz készült biztonsági útmutatót, és tartsa azt később is hozzáférhető helyen.

FONTOS INFORMÁCIÓ

A Thule Sleek extra ülés csak a Thule Sleek babakocsival kompatibilis.

Karbantartás

A Thule Sleek babakocsi jó állapotának megőrzésében fontos szerepe van a tisztításnak és a karbantartásnak.

Rendszeresen ellenőrizze a babakocsi és tartozékait, sérüléseket és a kopás jeleit vizsgálva:

- Ellenőrizze a fém alkatrészeket, hogy nincsenek-e rajtuk horpadások vagy repedések. Ne használja a babakocsi, ha valamelyik fém alkatrész repedt vagy behorpadt.
- Ellenőrizze rendszeresen a szövetanyagokat, hogy nem szakadtak-e, nincsenek-e rajtuk kikopott részek, illetve más sérülések.

A Thule Sleek kárpitját kézzel lehet tisztítani.

- Folttisztítással vagy kézi mosással tisztítható, kímélő szappannal és meleg vízzel. Ne használjon oldószert.
- Az alapos öblítéshez meleg vizet használjon.
- Akassza ki, hogy teljesen megszáradjon.
- Ne mossa mosógépben! Ne használjon fehérítőszert. Nem vasalható. Tilos a vegytisztítás.
- Szükség esetén az üléskárpit és a napellenző tető tisztítás céljából levehető.

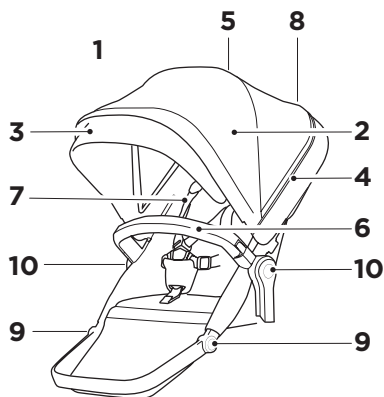
A Thule Sleek alváza és kerekei nedves ruhával tisztíthatók. Száraz ruhával törölje őket szárazra.

A babakocsi és tartozékait tárolja száraz, napfénytől védett helyen. A babakocsi tárolása előtt szárítsa meg, így megelőzve a penész kialakulását és a baktériumok megtelepedését.

HU

➤ Caracteristici

1. Scaun pentru frați
2. Baldachin
3. Parasolar
4. Fermoar pentru ventilarea și extinderea baldachinului
5. Fereastră supraveghere
6. Bară de protecție mobilă
7. Centură
8. Mâner rabatare scaun
9. Buton ajustare suport pentru picior
10. Buton eliberare scaun



ATENȚIE:

- s1.** IMPORTANT – A SE CITI CU ATENȚIE ȘI A SE PĂSTRA PENTRU CONSULTARE ULTERIOARĂ. Dacă nu urmați instrucțiunile, poate fi afectată siguranța copilului.
- s2.** Înainte să utilizați cărucioarele Thule, citiți manualul privind siguranța și păstrați-l pentru consultare ulterioară.

INFORMAȚII IMPORTANTE

Scaunul pentru frați Thule Sleek este compatibil doar cu căruciorul Thule Sleek.

Întreținere

Menținerea căruciorului Thule Sleek curat și bine întreținut este un factor important pentru păstrarea acestuia în stare bună de funcționare.

Inspectați căruciorul și accesoriile în mod regulat pentru urme de deteriorare și semne de uzură:

- Verificați componentele metalice pentru fisuri sau urme de lovituri. Nu utilizați căruciorul dacă există componente metalice fisurate sau deteriorate.

- Examinați materialul textil cu regularitate pentru urme de rupere, zone uzate sau alte semne de deteriorare.

Materialele textile ale căruciorului Thule Sleek pot fi curățate manual.

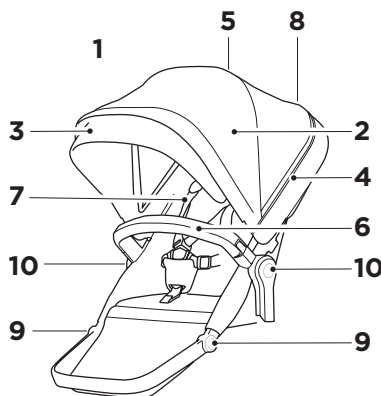
- Curățați sau spălați ușor petele manual, cu săpun delicat și apă caldă. Nu utilizați solvenți de curățare.
- Clătiți bine cu apă caldă.
- Permiteți uscarea completă în aer liber.
- Nu spălați la mașină! Nu folosiți înălbitor. Nu călcați. Nu curățați chimic.
- Dacă este necesar, materialul textil al scaunului și baldachinului poate fi îndepărtat pentru curățare.

Roțile și șasiul căruciorului Thule Sleek pot fi curățate cu o cârpă umedă. Uscați-le cu o cârpă uscată.

Depozitați căruciorul și accesoriile într-o zonă uscată, ferită de lumina directă a soarelui. Înainte de a depozita căruciorul, acesta trebuie să fie uscat pentru a preveni dezvoltarea mușcăliului sau a bacteriilor.

➤ Vlastnosti

1. Sedačka pre súrodencov
2. Strieška
3. Slnčná clona
4. Zips na rozšírenie striešky a vetranie
5. Strešné okno
6. Odkloniteľné ochranné madlo
7. Popruh
8. Polohovateľná rukoväť sedačky
9. Tlačidlo na nastavenie podnožky
10. Tlačidlo na uvoľnenie sedadla



VAROVANIE:

- s1.** DÔLEŽITÉ - DÔSLEDNE SI PREČÍTAJTE TIETO POKYNY A UCHOVAJTE ICH NA BUDÚCE POUŽITIE. Pri nedodržaní týchto pokynov môže byť ohrozená bezpečnosť vášho dieťaťa.
- s2.** Pred použitím si prečítajte tento bezpečnostný manuál pre kočíky Thule a starostlivo si ho uložte, aby ste sa k nemu mohli kedykoľvek vrátiť.

DÔLEŽITÉ INFORMÁCIE

Sedačka pre súrodencov Thule Sleek Sibling je kompatibilná len s kočíkom Thule Sleek.

Údržba

Aby vám kočík Thule Sleek vydržal čo najdlhšie v dobrom stave, je nutné ho pravidelne čistiť a správne oň starať.

Pravidelne kontrolujte, či kočík a príslušenstvo nevykazuje známky poškodenia alebo opotrebovania:

- Skontrolujte, či kovové súčasti nie sú preliačené alebo prasknuté. Ak je ktorákoľvek z kovových súčastí prasknutá alebo inak poškodená, kočík nepoužívajte.
- Pravidelne kontrolujte, či textilné časti nie sú natrhnuté, ošúchané alebo inak poškodené.

Tkaniny na kočíku Thule Sleek možno čistiť ručne.

- Na vyčistenie flakov alebo jemné ručné pranie možno použiť teplú mydlovú vodu. Na čistenie nepoužívajte rozpúšťadlá.
- Dobre vypláčajte v teplej vode.
- Sušte zavesené na vzduchu.
- Neperte v práčke! Nepoužívajte bielicidlo. Nežehlite. Nesušte v sušičke.
- V prípade potreby možno odobrať tkaniny zo sedačky a striešky na ich vyčistenie.

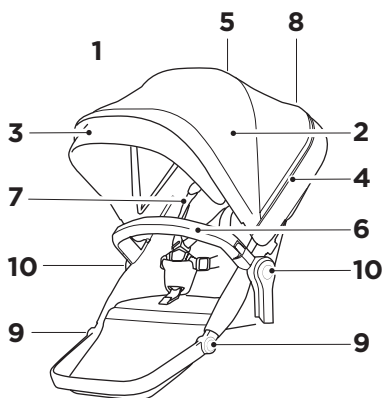
Podvozok a kolesá kočíka Thule Sleek možno čistiť navlhčenou handričkou. Osušte ho mäkkou handričkou.

Kočík a príslušenstvo skladujte v suchu a mimo priameho slnečného svetla. Pred uskladnením kočík osušte, aby sa na ňom nemnožili plesne a baktérie.

SK

➤ Predstavitev

1. Voziček z dvema sedežema
2. Strehica
3. Ščitnik proti soncu
4. Zadruga za odpiranje in zračenje strehice
5. Prozorno okence
6. Prednje varovalo
7. Pas
8. Ročka za nagibanje sedeža
9. Gumb za prilagajanje naslona za noge
10. Gumb za sprostitev sedeža



OPOZORILO:

- i1.** POMEMBNO – POZORNO PREBERITE IN SHRANITE ZA POZNEJŠO UPORABO. Če ne upoštevate navodil, lahko ogrozite otrokovo varnost.
- i2.** Pred uporabo preberite varnostni priročnik za otroške vozičke Thule ter ga shranite za prihodnjo uporabo.

- Preverite, ali so na kovinskih delih morebitne udrtine ali razpoke. Vozička ne uporabljajte, če je kateri od kovinskih delov počen ali poškodovan.
- Redno pregledujte tkanine, da boste opazili raztrganine, obrabljene dele ali morebitne druge znake poškodb.

Tkanine na vozičku z dvema sedežema Thule Sleek Sibling Seat lahko čistite ročno.

- Očistite samo posamezna mesta ali nežno ročno operite z blagim pralnim praškom in toplo vodo. Za čiščenje ne uporabljajte topil.
- Dobro izperite s toplo vodo.
- Popolnoma posušite na zraku.
- Ne perite v pralnem stroju! Ne likajte. Ne uporabljajte kemičnega čiščenja.
- Za potrebe čiščenja je tkanine na sedežu in strehici mogoče odstraniti.

POMEMBNE INFORMACIJE

Dodatni sedež Thule Sleek Sibling Seat je združljiv samo z vozičkom Thule Sleek.

VZDRŽEVANJE

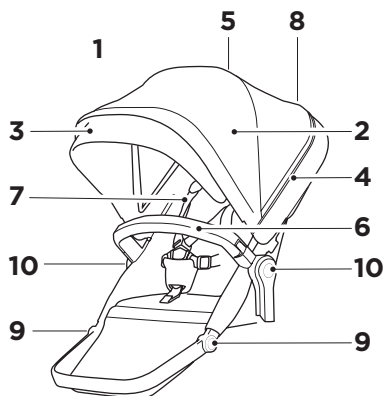
Čiščenje in dobro vzdrževanje sta pomembna dejavnika za ohranitev dobrega stanja otroškega vozička Thule Sleek.

Redno pregledujte voziček in dodatno opremo, da boste opazili poškodbe in znake obrabe:

Otroški voziček in dodatno opremo hranite na suhem mestu, stran od neposredne sončne svetlobe. Preden otroški voziček shranite, ga popolnoma posušite, da preprečite nastanek plesni ali rast bakterij.

Характеристики

1. Седалка за второ дете за детска количка
2. Сенник
3. Мрежест прозорец
4. Цип на сенника за разширяване и проветряване
5. Прозорец за надзъртане
6. Извъртете на страни предната преграда
7. Колани
8. Дръжка на наклонящата се седалка
9. Бутон за нагласяване на опората за краката
10. Бутон за вадене на седалката



ПРЕДУПРЕЖДЕНИЕ:

- i1. **ВАЖНО – ПРОЧЕТЕТЕ ВНИМАТЕЛНО И ЗАПАЗЕТЕ ЗА СПРАВКА В БЪДЕЩЕ.** Безопасността на детето може да бъде засегната, ако не следвате тези инструкции.
- i2. Прочетете ръководството за безопасност на колички Thule преди употреба и го запазете за бъдещи справки.

ВАЖНИ СВЕДЕНИЯ

Седалката Thule Sleek Sibling Seat е съвместима само с количката Thule Sleek.

Поддръжка

Поддържането на количката Thule Sleek чиста и поддържана е важен фактор за доброто ѝ състояние.

Проверявайте редовно количката и аксесоарите за повреди и признаци на износване:

- Проверявайте металните компоненти за вдлъбнатини и пропуквания. Не използвайте количката, ако някой от металните компоненти е напукан или повреден.
- Проверявайте редовно плата за скъсвания, износени места или други признаци на повреждане.

Платовете на Thule Sleek могат да се почистват ръчно.

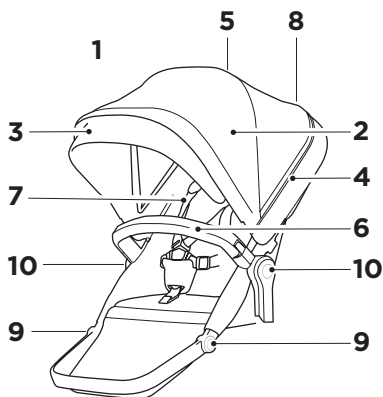
- Внимателно почиствайте петна или перете ръчно с нежен сапун и топла вода. Не използвайте почистващи препарати.
- Изплаквайте добре с топла вода.
- Сложете на простор до пълно изсушаване.
- Не перете в пералня! Не избелвайте. Не гладете. Без химическо чистене.
- При необходимост платовете на седалката и сенника могат да бъдат свалени за почистване.

Шасито и колелата на Thule Sleek могат да бъдат почиствани с влажен парцал. Подсушавайте ги със сух парцал.

Прибирайте количката и аксесоарите си в сухо помещение без пряка слънчева светлина. Преди да приберете количката, тя трябва да бъде суха, за да се предотврати развитието на мухъл и бактерии.

➤ Značajke

1. Sjedalo za drugo dijete
2. Nadstrešnica
3. Štitnik od sunca
4. Patent-zatvarač za proširenje i prozračivanje nadstrešnice
5. Maleni prozorčić
6. Odbojnik koji se može zakrenuti u stranu
7. Pojas
8. Ručka za spuštanje sjedala
9. Gumb za podešavanje oslonca za noge
10. Gumb za otpuštanje sjedala



UPOZORENJE:

- i1. VAŽNO – PAŽLJIVO PROČITAJTE I SAČUVAJTE ZA BUDUĆU UPOTREBU.** Nepriдрžavanje ovih uputa može utjecati na sigurnost djeteta.
- i2. Prije uporabe kolica tvrtke Thule pročitajte priručnik o sigurnosti i sačuvajte ga za buduću uporabu.**

HR

VAŽNE INFORMACIJE

Proizvod Thule Sleek Sibling Seat kompatibilan je samo s kolicima Thule Sleek.

Održavanje

Održavanje kolica Thule Sleek čistim i dobro održanim bitan je čimbenik u održavanju dobrog stanja kolica.

Redovito pregledavajte moguća oštećenja i znakove trošenja kolica i pribora:

- Provjerite udubljenja ili napuknuća na metalnim dijelovima. Nemojte koristiti kolica ako su neki metalni dijelovi napuknuti ili oštećeni.
- Redovito provjeravajte rupe u tkanini, istrošena mjesta ili bilo kakve druge znakove oštećenja.

Tkanine na kolicima Thule Sleek mogu se ručno čistiti.

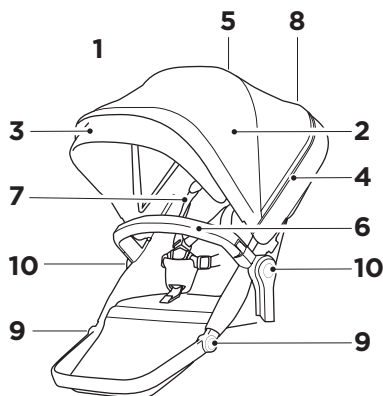
- Mrlje pažljivo očistite ili ručno operite blagim sapunom i toplom vodom. Nemojte upotrebljavati otapala za čišćenje.
- Dobro isperite toplom vodom.
- Objesite kako bi se potpuno osušila na zraku.
- Nemojte prati u perilici! Nemojte upotrebljavati izbjeljivač. Nemojte peglati. Nemojte kemijski čistiti.
- Ako je potrebno, tkanine sa sjedišta i nadstrešnice mogu se ukloniti radi čišćenja.

Podvozje i kotači kolica Thule Sleek mogu se očistiti vlažnom krpom. Osušite ih suhom krpom.

Čuvajte kolica i pribor na suhom mjestu na kojem nema izravnog sunčevog svjetla. Prije pohrane, kolica trebaju biti suha kako bi se spriječio razvoj plijesni ili bakterija.

➤ Χαρακτηριστικά

1. Κάθισμα δευτέρου παιδιού
2. Κουκούλα
3. Αλεξήλιο
4. Φερμουάρ για επέκταση της κουκούλας και αερισμό
5. Παράθυρο επίβλεψης
6. Μετακινούμενη μπάρα ασφαλείας
7. Ζώνη
8. Λαβή ανάκλισης καθίσματος
9. Κουμπί ρύθμισης ύψους υποπόδιου
10. Κουμπί απελευθέρωσης καθίσματος



ΠΡΟΕΙΔΟΠΟΙΗΣΗ:

s1. ΣΗΜΑΝΤΙΚΟ - ΔΙΑΒΑΣΤΕ ΠΡΟΣΕΚΤΙΚΑ ΚΑΙ ΦΥΛΑΞΤΕ ΓΙΑ ΜΕΛΛΟΝΤΙΚΗ ΧΡΗΣΗ. Η ασφάλεια του παιδιού μπορεί να διακυβευτεί, εάν δεν ακολουθήσετε αυτές τις οδηγίες.

s2. Διαβάστε το εγχειρίδιο ασφαλείας για τα καρότσια της Thule πριν από τη χρήση και φυλάξτε το για μελλοντική αναφορά.

ΣΗΜΑΝΤΙΚΕΣ ΠΛΗΡΟΦΟΡΙΕΣ

Το Thule Sleek Sibling Seat είναι συμβατό μόνο με το καρότσι Thule Sleek.

Συντήρηση

Διατηρείτε το καρότσι Thule Sleek καθαρό και συντηρείτε το σωστά, ώστε να παραμένει σε καλή κατάσταση.

Ελέγχετε τακτικά το καρότσι και τα αξεσουάρ του για ζημιές και σημάδια φθοράς:

- Ελέγχετε τα μεταλλικά εξαρτήματα για τυχόν βαθουλώματα ή ρωγμές. Μην χρησιμοποιείτε το καρότσι, αν κάποια από τα μεταλλικά εξαρτήματα έχει ραγίσει ή έχουν υποστεί ζημιά.
- Ελέγχετε τακτικά το ύφασμα για σχισίματα, φθαρμένα σημεία ή άλλα σημάδια φθοράς.

Τα υφάσματα στο καρότσι Thule Sleek μπορούν να καθαριστούν στο χέρι.

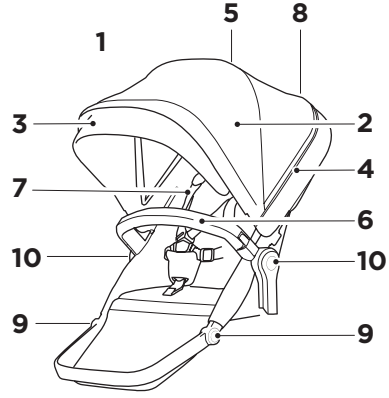
- Καθαρίστε τους λεκέδες ή πλύντε το ύφασμα στο χέρι με ήπιο σαπούνι και ζεστό νερό. Μην χρησιμοποιήσετε διαλύτες καθαρισμού.
- Ξεβγάλτε καλά με ζεστό νερό.
- Κρεμάστε το για να στεγνώσει εντελώς στον αέρα.
- Μην το πλύνετε στο πλυντήριο! Μην χρησιμοποιήσετε χλωρίνη. Μην το σιδερώσετε. Μην χρησιμοποιήσετε στεγνό καθάρισμα.
- Αν χρειαστεί, το ύφασμα του καθίσματος και της κουκούλας μπορεί να αφαιρεθεί για να καθαριστεί.

Η βάση και οι ρόδες του καροτσιού Thule Sleek μπορούν να καθαριστούν με ένα νωπό πανί. Στεγνώστε με στεγνό πανί.

Αποθηκεύετε το καρότσι και τα αξεσουάρ του σε ξηρό μέρος μακριά από το άμεσο ηλιακό φως. Πριν από την αποθήκευση του καροτσιού, στεγνώστε το για να αποτρέψετε την ανάπτυξη μούχλας ή βακτηρίων.

Özellikler

1. Kardeş koltuğu
2. Gölgelek
3. Güneşlik
4. Gölgelek uzatması ve havalandırma için fermuar
5. Transparan pencere
6. Ön güvenlik barı
7. Emniyet kemeri
8. Koltuk tutma sapı
9. Ayak dayama ayarlama düğmesi
10. Koltuk açma düğmesi



UYARI:

- i1. ÖNEMLİ - DİKKATLE OKUYUN VE GELECEKTE BAŞVURMAK ÜZERE SAKLAYIN.** Bu talimatlara uymazsanız çocuğun güvenliği etkilenebilir.
- i2. Kullanmadan önce Thule Bebek Arabaları için Güvenlik Kılavuzu'nu okuyun ve gelecekte başvurmak amacıyla saklayın.**

- Metal bileşenlerde çökme veya çatlak olup olmadığını kontrol edin. Metal bileşenlerde kırık veya hasar varsa bebek arabasını kullanmayın.
- Düzenli olarak kumaşta yırtık, yıpranmış nokta veya başka bir hasar işareti olup olmadığını inceleyin.

Thule Sleek Sibling Seat kumaşları elde temizlenebilir.

- Nokta temizleme yapın veya yumuşak sabun ve ılık suyla hassas şekilde elde yıkayın. Temizleme malzemeleri kullanmayın.
- Ilık suyla iyice durulayın.
- Tamamen asarak kurutun.
- Makinede yıkamayın! Çamaşır suyu kullanmayın. Ütülemeyin. Kuru temizleme yapmayın.
- Gerekirse temizlemek için koltuk ve gölgelek kumaşı çıkarılabilir.

Bebek arabanızı ve aksesuarlarınızı doğrudan güneş ışığı almayan kuru bir yerde saklayın. Küf veya bakteri oluşumunu önlemek için bebek arabanız saklanmadan önce kuru olmalıdır.

TR

ÖNEMLİ BİLGİLER

Thule Sleek Sibling Seat yalnızca Thule Sleek bebek arabasıyla uyumludur.

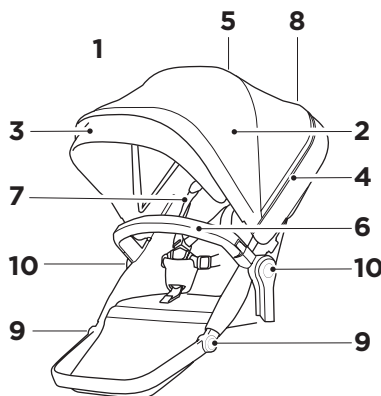
BAKIM

Thule Sleek bebek arabasını temiz ve iyi muhafaza etmek, onu iyi durumda tutmak için önemli bir faktördür.

Düzenli olarak bebek arabanızda ve aksesuarlarınızda hasar ve aşınma belirtisi olup olmadığını inceleyin:

➤ Karatteristiċi

1. Sedil għal żewġ itfal
2. Kanopew
3. Sunvisor
4. Żipper għall-estensjoni u l-ventilazzjoni tal-kanopew
5. Tieqa peekaboo
6. Żbarra tal-bamper tat-tip "swing away"
7. Harness
8. Manku għat-tniżżil tas-sedil
9. Buttuna biex taġġusta fejn isserraħ saqajk
10. Buttuna biex taqla' s-sedil



! TWISSIJA:

- i1. IMPORTANTI - AQRA BIR-REQQA U ŻOMM GĦAL REFERENZA FIL-FUTUR. Is-sigurtà tat-tfal tista' tkun affettwata jekk ma ssegwix dawn l-istruzzjonijiet.
- i2. Aqra l-manwal dwar is-Sigurtà għal Thule Strollers qabel l-użu u żżommu għal referenza futura.

INFORMAZZJONI IMPORTANTI

Thule Sleek Sibling Seat huwa kompatibbli biss mal-istroller Thule Sleek.

Manutenzjoni

Li żżomm l-istroller tat-Thule Sleek tiegħek nadif u jaħdem sew huwa fattur importanti biex iżommu f'kundizzjoni tajba.

Li tispezzjona b'mod regolari l-istroller u l-aċċessorji tiegħek għal ħsara u sinjali ta' tkagħbir bl-użu:

- Iċċekkja l-komponenti tal-metall għal kwalunkwe daqqa jew qasma. Tużax l-istroller, jekk kwalunkwe komponent tal-metall ikun maqsum jew bi ħsara.
- Eżamina d-drapp regolament biex tara li ma jkunx hemm tiċrit, partijiet imqattgħin jew kwalunkwe sinjal ta' ħsara.

Id-drapp fuq Thule Sleek jista' jitmaddaf bl-idejn.

- Naddaf il-parti jew aħsel b'sapun ħafif u ilma sħun. Tużax solventi tat-tindif.
- Aħsel sew b'ilma sħun.
- Dendlu biex jinxf għalkollox waħdu.
- Taħsilx bil-magna tal-ħasil! Tużax bliċ. Tgħaddix. Tnaddaf bix-xott.
- Jekk ikun hemm bżonn id-drapp tas-sit u l-kanupew jistgħu jitneħħew biex jitmaddfu.

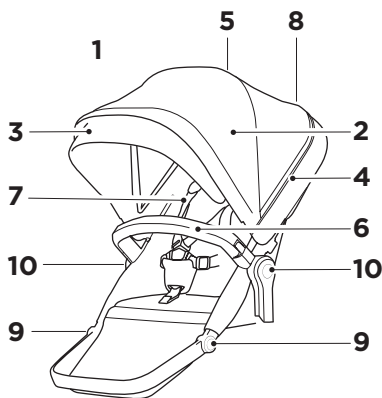
Il-qafas u r-roti tat-Thule Sleek jistgħu jitmaddfu b'biċċa niedja. Nixxifha b'biċċa xotta.

Erfa' l-istroller u l-aċċessorji tiegħek f'post niexef li mhuwix f'xemx diretta. Qabel terfa' l-istroller tiegħek, dan irid ikun niexef biex tevita li jikbru l-moffa jew il-batterji.

MT

תכונות

- i.1** מושב לתינוק נוסף
- גגון
 - מגן שמש
 - רוכסן להרחבה ולאזורור הגגון
 - חלון עשוי בד שקוף
 - פגוש עגלה ניתן להזזה
 - רתמה
 - ידית לכוונון המושב
 - לחצן להתאמת משענת הרגל
 - לחצן לשחרור המושב



- תלה עד שיתייבש לגמרי.
- אין לכבס במכונת כביסה! אין להשתמש בחומרי הלבנה. אין לשהיץ. אין לנקות בניקוי יבש.
- במידת הצורך, ניתן להסיר את הבוד של המושב והגגון לניקוי.
- ניתן לנקות את השילדה והגלגלים של Thule Sleek עם מטלית לחה. יש לייבש עם מטלית יבשה.
- שמור על העגלה והאביזרים באזור יבש הרחק משמש ישירה. לפני אחסון העגלה, יש לוודא שהיא יבשה כדי למנוע עובש או חיידקים.

אזהרה

- i.1** חשוב - קרא בקפידה ושמור לעיון במועד מאוחר יותר. בטיחות הילד עלולה להיפגע אם לא תמלא אחר הנחיות אלה.
- i.2** לפני השימוש ב-Thule Strollers, קרא את מדריך הבטיחות ושמור עליו לעיון במועד מאוחר יותר.

בושח עדימ

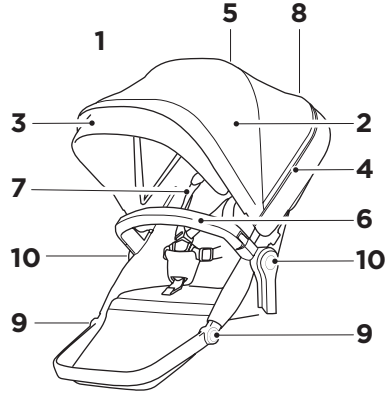
Thule לש הלגעל מ'אתמ Thule Sleek לש חאה בשומ דבלב Sleek.

תחזוקה

- יש לשמור על עגלת Thule Sleek נקיה ומתוחזקת כדי שהיא תישאר במצב טוב.
- בדוק בקביעות את העגלה והאביזרים לאיתור נזקים וסימני בלאי:
- בדוק את חלקי המתכת לאיתור שקעים או סדקים. אין להשתמש בעגלה אם רכיבי מתכת כלשהם סדוקים או פגומים.
 - בדוק את הבוד בקביעות לאיתור קרעים, אזורים בלויים או סימנים אחרים לנזק.
 - ניתן לנקות את הבודים של Thule Sleek ביד.
 - יש לנקות באופן נקודתי או ביד עם סבון עדין ומים פושרים. אין להשתמש בחומרי ניקוי ממסים.
 - שטוף היטב עם מים פושרים.

الميزات

1. مقعد مزدوج
2. مظلة
3. واقي من الشمس
4. سحب لتوسيع المظلة وتهويتها
5. نافذة النظارات الخاطفة
6. قضيب المصد المتأرجح
7. حزام
8. مقبض إمالة المقعد
9. زر ضبط مسند القدم
10. زر تحرير المقعد



• قم بتعليقها في الهواء حتى تجف تماماً.

• لا تستخدم آلة الغسيل، أو المبيضات. لا تقم بالكوي أو التنظيف الجاف.

• إذا لزم الأمر، يُمكن إزالة قماش المقعد والمظلة للتنظيف.

يمكن تنظيف هيكل Thule Sleek وعجلاتها باستخدام قماشة مبللة. قم بالتجفيف باستخدام قماشة جافة.

قم بتخزين عربة الأطفال والملحقات في منطقة جافة بعيداً عن أشعة الشمس. قبل تخزين عربة الأطفال، ينبغي أن تكون جافة لمنع نمو العفن أو البكتيريا.

تحذير:

i1. مهم - يُرجى قراءة هذه المادة بعناية والاحتفاظ بها كمرجع مستقبلي. قد تتأثر سلامة الطفل إذا لم تتبع هذه التعليمات بدقة.

i2. يتعين قراءة دليل سلامة عربات الأطفال من Thule قبل الاستخدام، والاحتفاظ به للرجوع إليه في المستقبل.

قدم تاحول عم

تبرع عم طوقف قفاوتم جودزمل Thule Sleek ريرس لافطال Thule Sleek.

الصيانة

يعتبر الإبقاء على عربة أطفال Thule Sleek نظيفة ومصانة بشكل جيد عاملاً مهماً في الحفاظ عليها في حالة جيدة.

افحص عربة الأطفال والملحقات بانتظام بحثاً عن وجود ضرر أو علامات على التلف:

• تفقد المكونات المعدنية بحثاً عن أي انبعاجات أو تصدعات. لا تستخدم عربة الأطفال إذا كانت المكونات المعدنية متصدعة أو تالفة.

• افحص القماش بانتظام بحثاً عن أي تمزقات أو مناطق بالية أو علامات على التلف.

يمكن تنظيف القماش في Thule Sleek يدوياً.

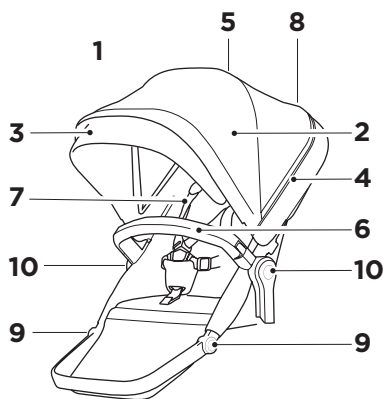
• قم بتنظيف البقع أو التنظيف اليدوي برفق باستخدام صابون معتدل ومياه دافئة.

لا تستخدم مذيبيات التنظيف.

• اشطفها جيداً بالمياه الدافئة.

功能

1. 双位座椅
2. 顶棚
3. 遮阳篷
4. 用于顶棚延长和通风的拉链
5. 透视窗
6. 可倾斜护栏
7. 安全带
8. 座椅倾斜手柄
9. 踏板调节按钮
10. 座椅释放按钮



警告：

- i1. 重要提示 - 请仔细阅读并保留供日后参考。如果不遵守这些说明，您孩子的安全可能会受到影响。
- i2. 请在使用前阅读 Thule 婴儿车和婴儿摇篮的安全手册，并保留该手册以供日后参考。

- 用温水冲洗干净。
- 悬挂起来，完全晾干。
- 不可机洗、漂白、熨烫、干洗！
- 必要时，可拆下座椅和顶棚面料进行清洗。

请将婴儿车和配件存放在干燥处，避免阳光直射。存放婴儿车前，应确保其干燥，以防霉菌或细菌滋生。

重要信息

Thule Sleek Sibling Seat 仅可适配 Thule Sleek 婴儿车。

保养

保持清洁并进行妥善保养是使 Thule Sleek 婴儿摇篮保持良好状态的一个重要因素。

定期检查您的婴儿车及附件是否损坏和存在磨损迹象：

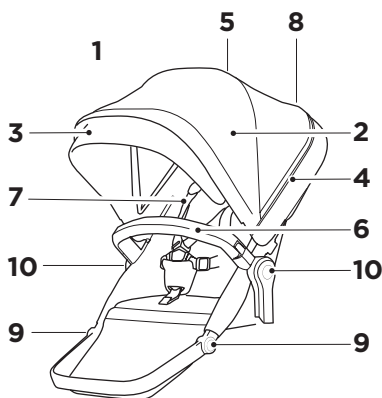
- 检查金属组件是否存在任何凹痕或裂缝。如果任何金属组件出现裂缝或损坏，请勿使用此婴儿车。
- 定期检查面料是否存在撕裂、磨斑或其他任何损坏迹象。

可用手清洁 Thule Sleek 双位座椅上的面料。

- 干洗或使用温和香皂和温水轻柔手洗。请勿使用清洁剂。

➤ 功能

1. 雙人座椅
2. 遮棚
3. 遮陽板
4. 遮棚延伸和通風孔專用拉鍊
5. 小窗
6. 旋轉保護桿
7. 束帶
8. 座椅斜靠把手
9. 腳踏板調整按鈕
10. 座椅拆卸按鈕



⚠ 警告：

- i1. 重要 - 請仔細閱讀並保管此說明，以便未來參考使用。如果沒有遵守此說明，兒童的安全可能會受到影響。
- i2. 使用前請參閱 Thule 嬰兒推車和搖籃的安全手冊，並請妥善保存此手冊以便未來參考使用。

- 請勿機洗！請勿使用漂白水。請勿熨燙。請勿乾洗。
- 必要時，可拆下座椅和遮棚的物料以便清洗。

請將嬰兒推車和配件存放在乾燥的地方，並避免陽光直射。請先擦乾嬰兒推車然後再存放，避免滋生霉菌或細菌。

重要資訊

Thule Sleek 雙人座椅僅適用於 Thule Sleek 推車。

保養

為保持 Thule Sleek 嬰兒推車狀態良好，保持清潔並定期保養非常重要。

請定期檢查推車和配件，查看是否有受損和磨損跡象。

- 請檢查金屬零件，查看是否有凹痕或裂縫。如果金屬零件破裂或受損，請勿使用嬰兒推車。
- 請定期檢查布料，查看是否有撕裂、磨損點或任何其他損壞的跡象。

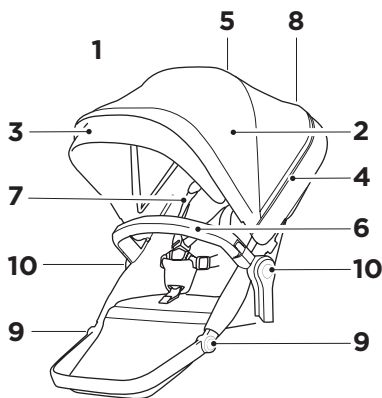
Thule Sleek 雙人座椅的布料可以手洗。

- 可使用溫和肥皂及溫水，分開或與類似物品用洗衣機柔洗。
- 請使用溫水充分清洗。
- 請完全風乾。

ZH

機能

1. Siblingシート
2. 日よけ
3. サンバイザー
4. 日よけの延長・換気用のジッパー
5. のぞき窓
6. 可倒式バンパーバー
7. ハーネス
8. リクライニングハンドル
9. フットレスト調節ボタン
10. シートリリースボタン



警告:

- i1. 重要 - 注意深くお読みいただき、今後も参照できるように保管してください。以下の指示に従わない場合、お子様の安全が脅かされる可能性があります。
- i2. Thule StrollersとBassinetsをご利用になる前に、安全マニュアルをお読みいただき、今後も参照できるように保管してください。

重要事項

Thule Sleek Sibling SeatはThule Sleekベビーカーにのみ対応しています。

メンテナンス

Thule Sleekベビーカーを清掃し、よく手入れしておくことは、製品のコンディションを良好に保つうえで重要です。

ご使用のベビーカーやアクセサリに損傷や消耗が見られないか、定期的に点検してください。

- 金属部品にへこみやひび割れがないか確認します。金属部品にひび割れや損傷がある場合、そのベビーカーは使用しないでください。
- 布地の状態を定期的に点検して、破れ、摩耗などの問題の兆候がないことをお確かめください。

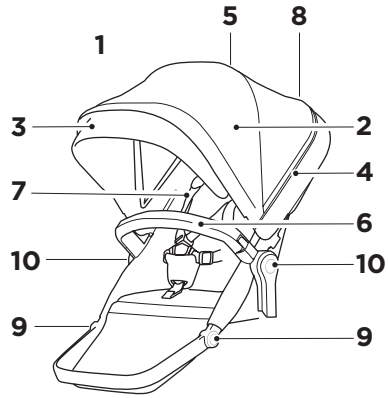
Thule Sleek Sibling Seatは手洗いでできるファブリックを使用しています。

- 他の洗濯物と別にするか、刺激性の少ない石けんと温水を使用するものと一緒にごく弱い水流で洗ってください。洗浄用の溶剤を使用しないでください。
- 温水でよくすすぎます。
- 温水でよくすすぎます。
- 風の当たるところに干して完全に乾かします。
- 洗濯機では洗わないでください!漂白、アイロン、ドライクリーニングもできません。
- お掃除の際に、シートと日よけは必要に応じて取り外すことができます。

ベビーカーとアクセサリは、直射日光を避け、乾燥した場所に保管してください。かびや雑菌の繁殖を防ぐため、ベビーカーを十分に乾かしてから収納してください。

>기능

1. 시블링 시트
2. 캐노피
3. 차광판
4. 캐노피 확장 및 통풍용 지퍼
5. 덮개 창
6. 고정 범퍼 바
7. 벨트
8. 시트 리클라이닝 핸들
9. 발판 조정 버튼
10. 시트 분리 버튼



! 경고:

- i1. 중요 - 나중에 참고할 수 있도록 이 지침을 잘 보관하십시오. 이러한 지침을 따르지 않으면 자녀의 안전에 좋지 않은 영향을 줄 수 있습니다.
- i2. 사용 전에 Thule 유모차와 요람의 안전 설명서를 잘 읽고 나중에 참고할 수 있도록 보관하십시오.

Thule Sleek Sibling Seat의 천을 손으로 세탁할 수 있습니다.

- 부분 세탁하거나 부드러운 세제와 온수로 사용하여 약하게 손으로 세탁합니다. 세척 용제를 사용하지 마십시오.
- 온수로 잘 행굽니다.
- 대기 중에서 완전히 건조시킵니다.
- 세탁기를 사용할 수 없으며 표백, 다림질, 드라이 클리닝하지 마십시오.
- 필요하면 시트와 캐노피 천을 분리해 세탁할 수 있습니다.

중요 정보

Thule Sleek Sibling Seat은 Thule Sleek 유모차에만 호환됩니다.

직사광선이 없는 건조한 장소에 유모차와 액세서리를 보관하십시오. 유모차를 보관하기 전에 완전히 말려 곰팡이나 박테리아가 서식하지 못하게 해야 합니다.

유지 관리

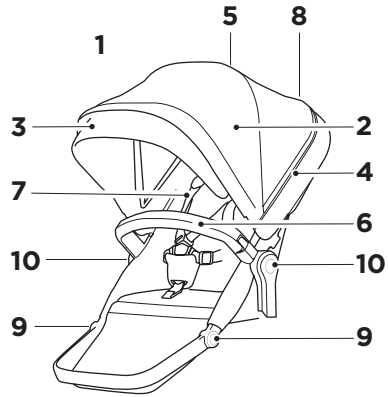
Thule Sleek 유모차의 상태를 양호하게 유지하려면 제품을 청결하게 사용하고 유지 관리에 주의를 기울여야 합니다.

유모차와 액세서리를 정기적으로 점검하여 손상 및 마모 징후가 있는지 확인하십시오.

- 금속 부품 모양이 변형되거나 균열이 있는지 확인하십시오. 금속 부품에 이런 문제가 있으면 유모차를 사용하지 마십시오.
- 섬유가 찢어지거나 마모 또는 손상 징후가 있는지 정기적으로 점검해야 합니다.

>คุณลักษณะ

1. ที่นั่งเสริม
2. หลังคา
3. ที่บังแดด
4. ซิปสำหรับการขยายหลังคาและการระบายอากาศ
5. หน้าต่างไว้มองดูเด็ก
6. ราวกันกระแทกแบบถอดได้
7. สายรัด
8. ตัวปรับเอนที่นั่ง
9. ปุ่มปรับที่พีกเท้า
10. ปุ่มปลดที่นั่ง



! คำเตือน:

- i1. สำคัญ - อ่านอย่างละเอียดและเก็บไว้เพื่อใช้อ้างอิงในอนาคต ความปลอดภัยของเด็กอาจได้รับผลกระทบหากคุณไม่ปฏิบัติตามคำแนะนำเหล่านี้
- i2. อ่านคู่มือเพื่อความปลอดภัยสำหรับ Thule Strollers และ Bassinets ก่อนใช้งานและเก็บไว้เพื่อใช้อ้างอิงในอนาคต

ข้อมูลสำคัญ

Thule Sleek Sibling Seat สามารถใช้งานได้กับรถเข็นเด็ก Thule Sleek เท่านั้น

การดูแลรักษา

การเก็บรักษารถเข็นเด็ก Thule Sleek ให้สะอาดและดูแลรักษาเป็นอย่างดีเป็นสิ่งจำเป็นที่จะทำให้เกิดผลิตภัณฑ์อยู่ในสภาพที่ดี

หมั่นตรวจสอบรถเข็นเด็กและอุปกรณ์เสริมอยู่เสมอเพื่อตรวจหาความเสียหายและร่องรอยการสึกหรอ:

- ตรวจสอบส่วนประกอบที่เป็นโลหะว่ามีรอยบุบหรือรอยแตกหรือไม่ ห้ามใช้รถเข็นหากส่วนประกอบที่เป็นโลหะมีรอยแตกหรือชำรุด
- ตรวจสอบวัสดุที่เป็นผ้าเป็นประจำเพื่อดูว่าฉีกขาดหรือมีร่องรอยของความเสียหายอื่นๆ หรือไม่

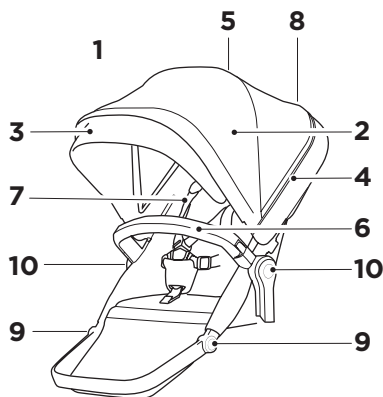
คุณสามารถทำความสะอาดส่วนที่เป็นผ้าใน Thule Sleek Sibling Seat ได้ด้วยมือ

- ชักเฉพาะที่หรือชักด้วยมือเบาๆ โดยใช้สบู่อ่อนและน้ำอุ่น
- ชักด้วยน้ำอุ่น
- ดากลมให้แห้งสนิท
- ห้ามซักเครื่อง ห้ามฟอกขาว ห้ามรีด ห้ามซักแห้ง
- หากจำเป็น คุณสามารถถอดตรงที่นั่งและหลังคาออกเพื่อทำความสะอาดได้

จัดเก็บรถเข็นเด็กและอุปกรณ์เสริมในสถานที่ที่แห้งและไม่ถูกแสงแดดส่องตรงๆ ก่อนจัดเก็บรถเข็นเด็ก รถเข็นควรแห้งเพื่อป้องกันไม่ให้เกิดเชื้อราหรือแบคทีเรีย

➤ Ciri-ciri

1. Tempat duduk saudara
2. Kanopi
3. Pelindung matahari
4. Zip untuk sambungan kanopi dan pengudaraan
5. Tingkap cilut cak
6. Bar bampar ayun keluar
7. Tali pinggang keselamatan
8. Pemegang penyandar tempat duduk
9. Butang laras tempat letak kaki
10. Butang pelepas tempat duduk



⚠ AMARAN:

- i1. **PENTING - BACA DENGAN TELITI DAN SIMPAN UNTUK RUJUKAN MASA HADAPAN.** Keselamatan anak anda mungkin terjejas jika anda tidak mengikuti arahan ini.
- i2. Baca manual Keselamatan bagi Kereta Sorong dan Basinet Thule sebelum guna dan simpan untuk rujukan masa hadapan.

MAKLUMAT PENTING

Kerusi Adik-Beradik Basinet Thule hanya serasi dengan penyorong bayi Thule Sleek.

PENYELENGGARAAN

Memastikan kereta sorong Thule Sleek bersih dan diselenggara dengan baik adalah adalah faktor penting untuk memastikan ia dalam keadaan yang baik.

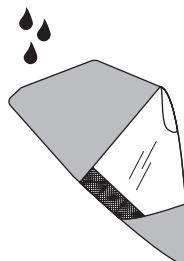
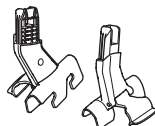
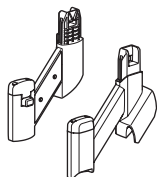
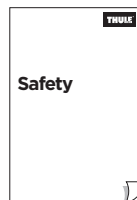
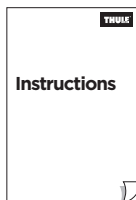
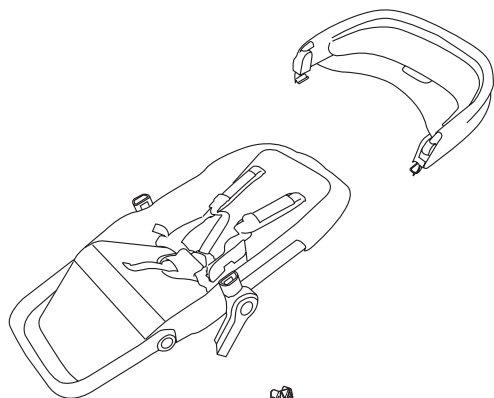
Memeriksa kereta sorong dan aksesori anda dengan kerap untuk memastikan tiada kerosakan haus:

- Periksa komponen logam untuk mencari sebarang kemek atau retak. Jangan guna kereta sorong jika mana-mana komponen logam retak atau rosak.
- Periksa fabriknya dengan kerap untuk memastikan tiada koyak, tempat yang haus atau sebarang tanda-tanda kerosakan lain.

Fabrik pada Tempat Duduk Thule Sleek Sibling boleh dibersihkan dengan cucian tangan

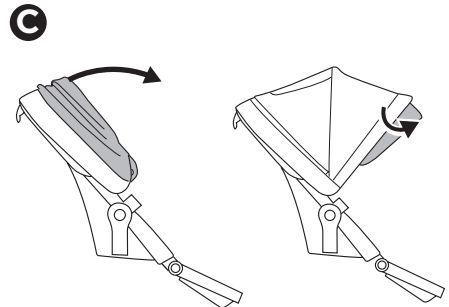
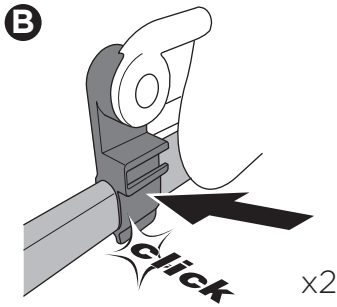
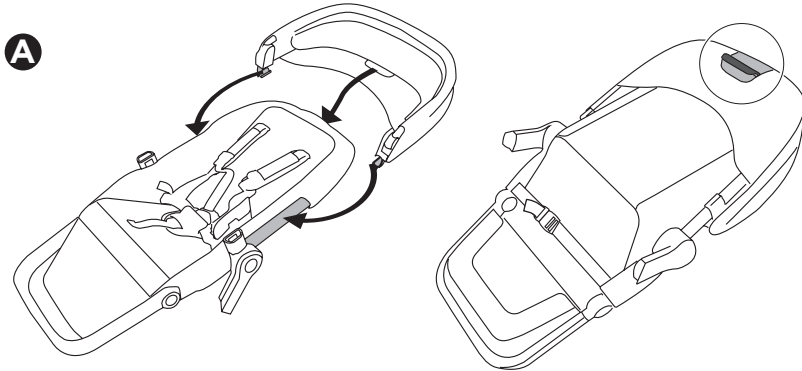
- Basuh tempat tertentu atau lakukan cucian tangan dengan sabun lembut & air suam.
- Bilas dengan sempurna dengan air suam.
- Sidai untuk membiarkan ia kering udara sepenuhnya.
- Jangan guna cucian mesin! Jangan guna peluntur. Jangan seterika. Jangan cuci kering.
- Jika perlu fabrik tempat duduk dan kanopi boleh ditanggalkan untuk dibasuh.

Simpan kereta sorong anda dan aksesori di tempat yang kering jauh daripada sinar matahari langsung. Sebelum menyimpan kereta sorong, ia sepatutnya kering untuk mencegah kulat atau bakteria daripada tumbuh.

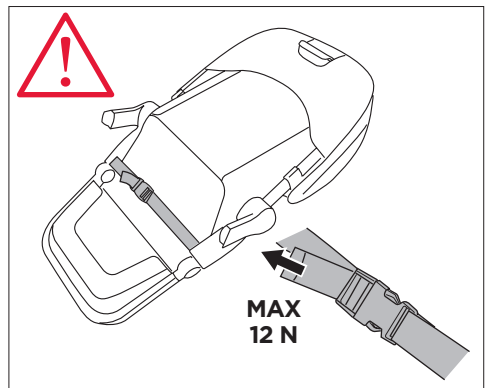
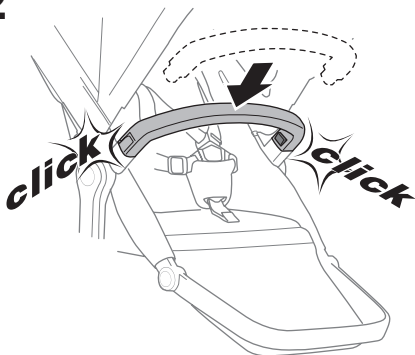


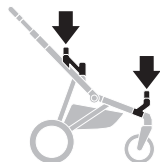


1

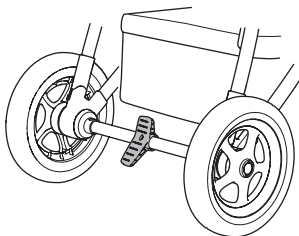
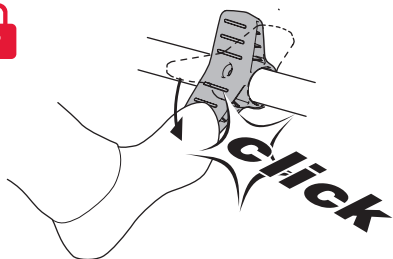


2

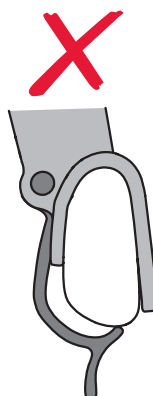
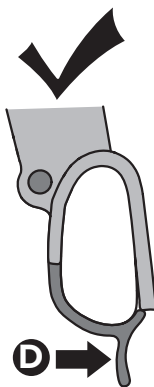
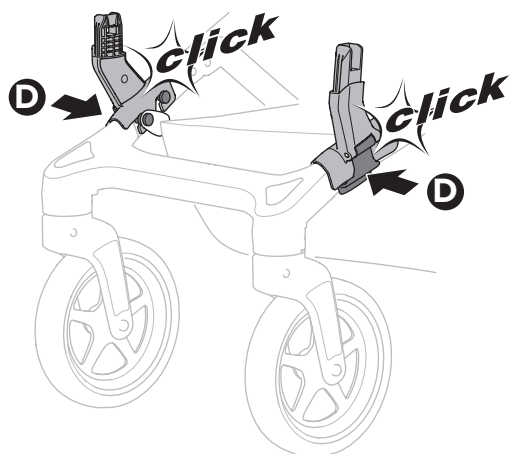
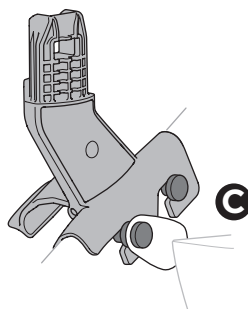
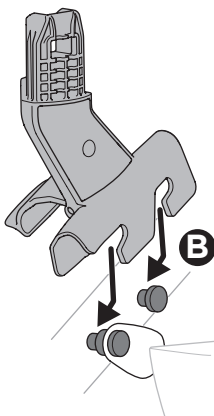
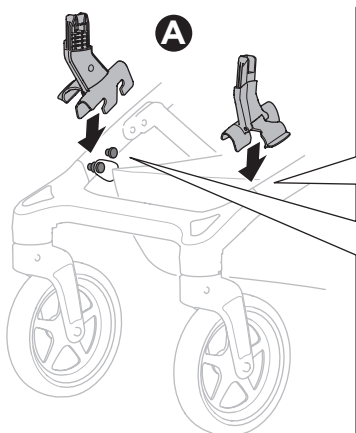




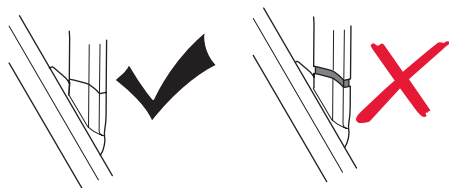
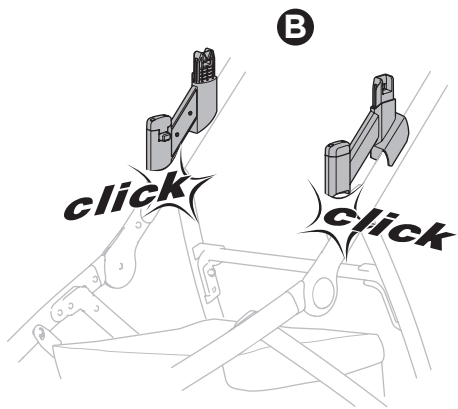
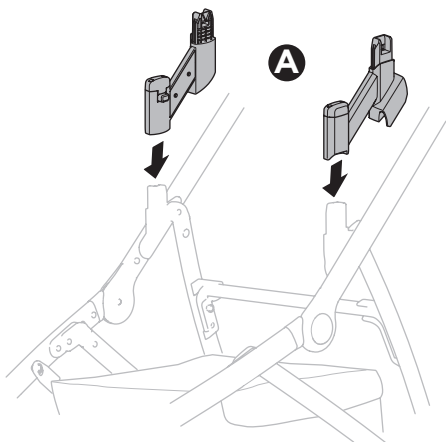
1



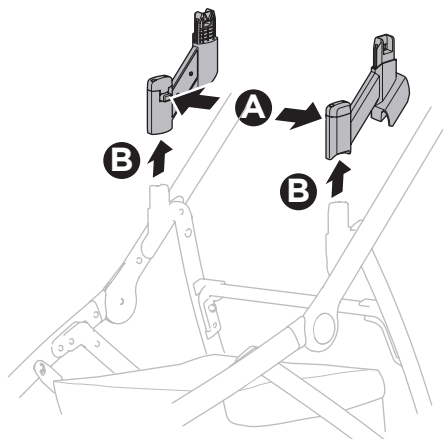
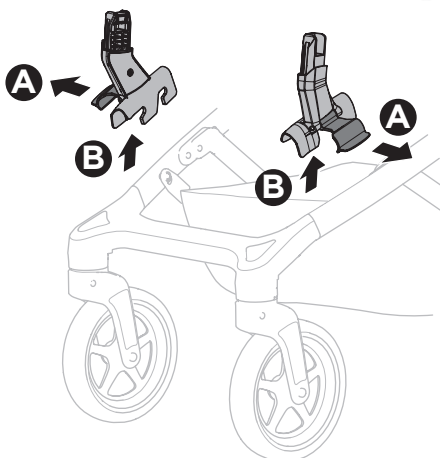
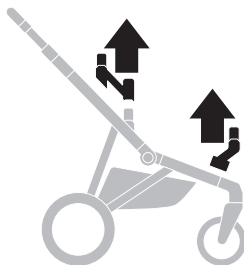
2

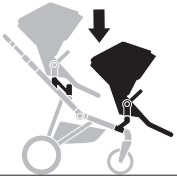


3

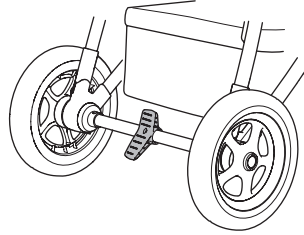
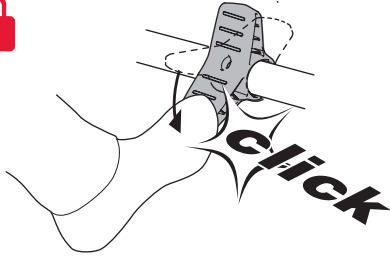


i

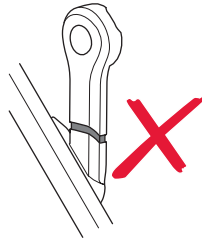
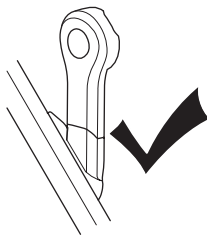
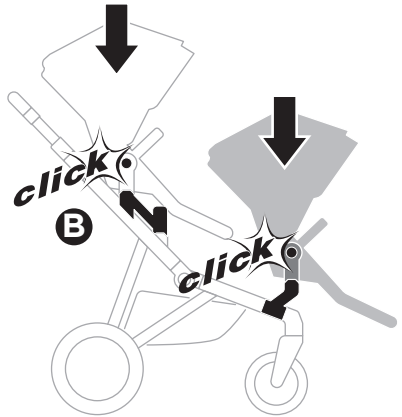


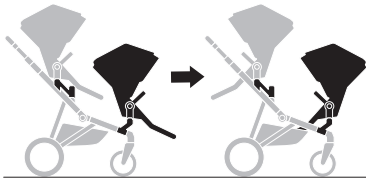


1

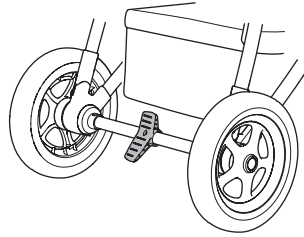
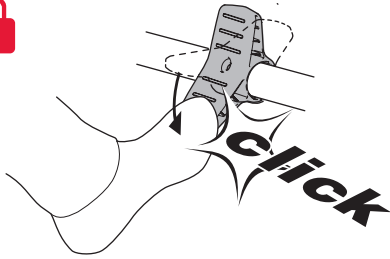


2

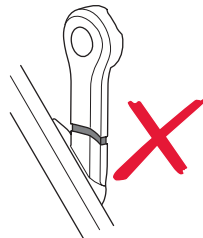
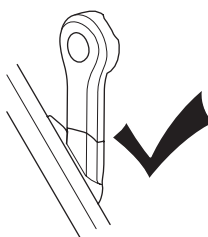
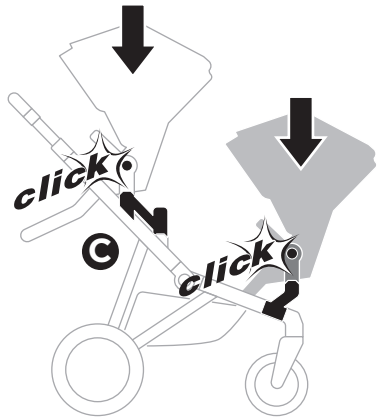
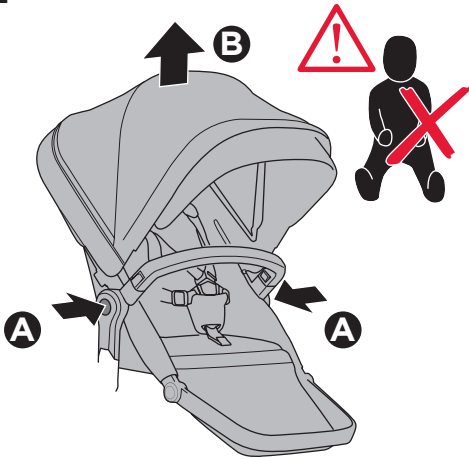




1

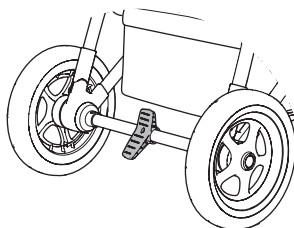
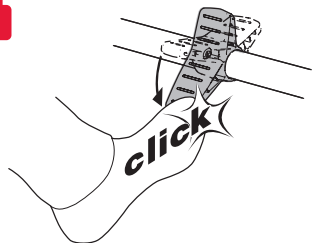


2

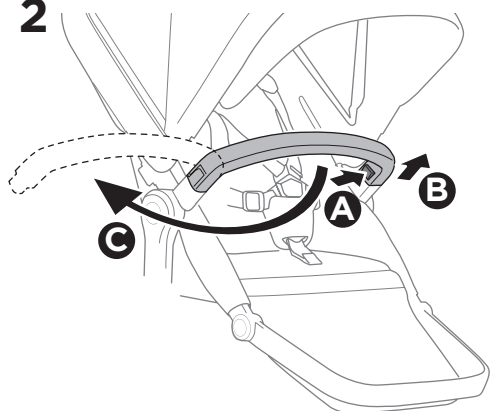




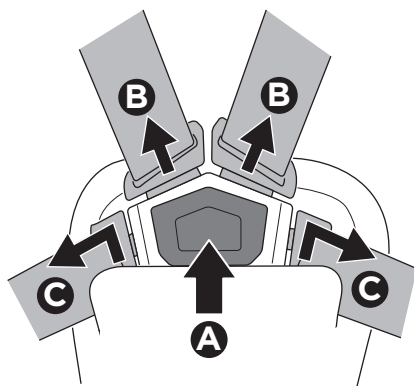
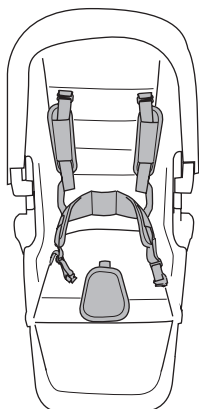
1



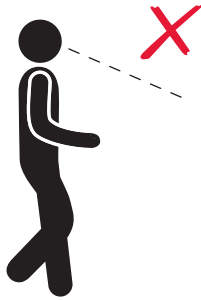
2



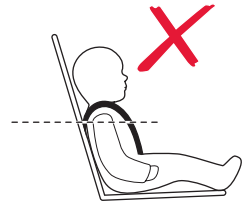
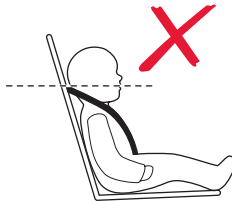
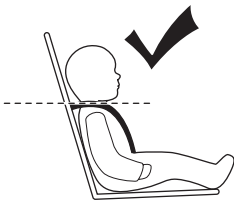
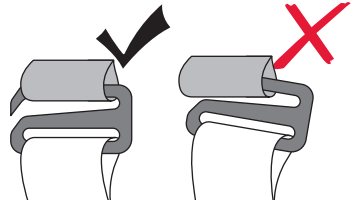
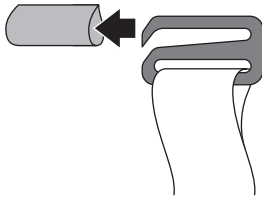
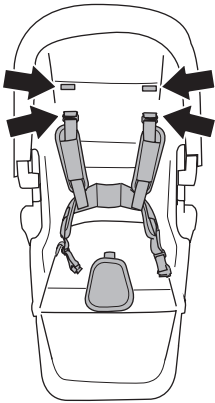
3



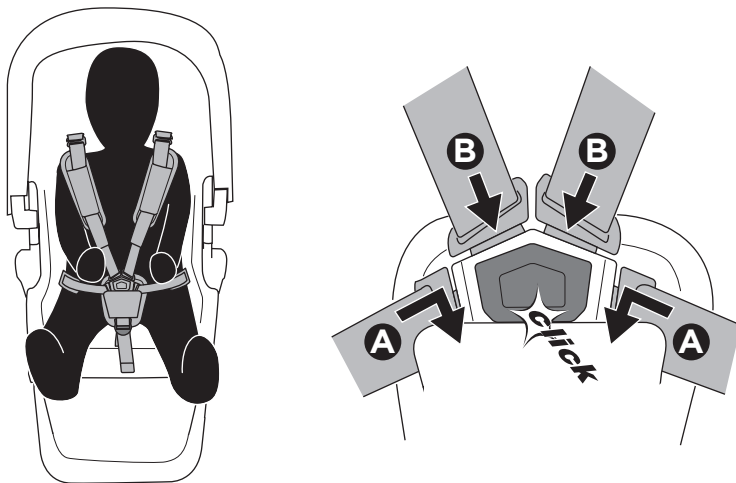
4



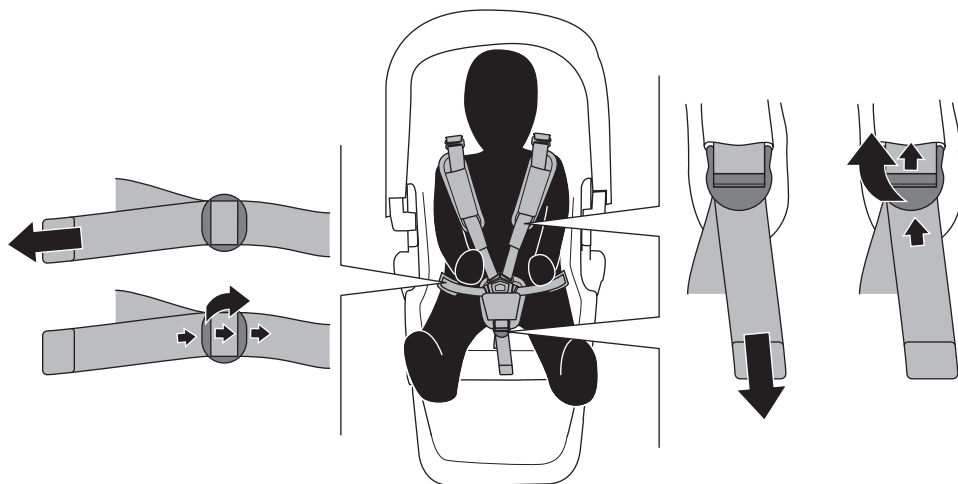
5



6

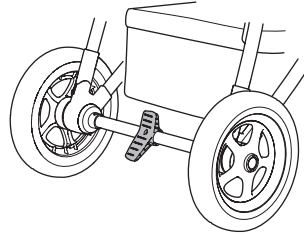
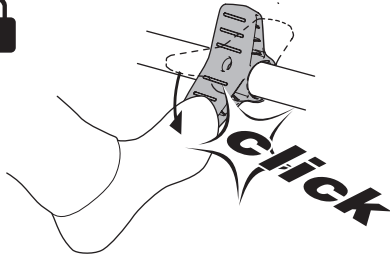


7

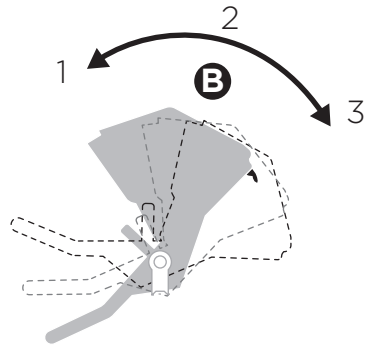
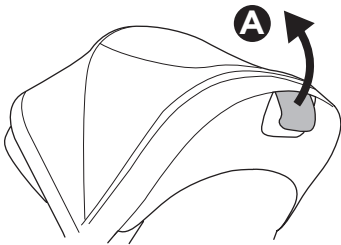




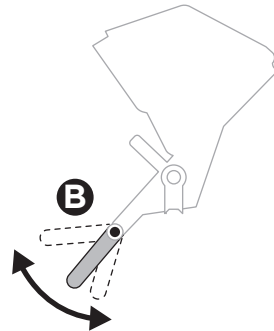
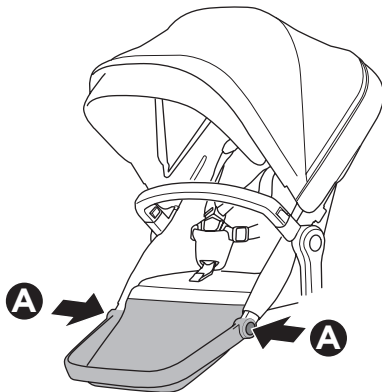
1



2

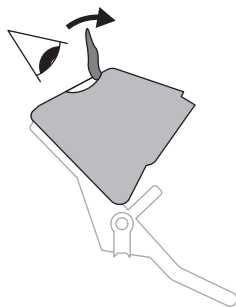
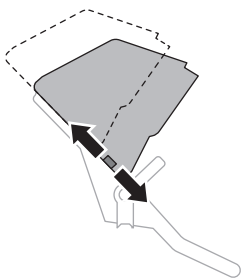
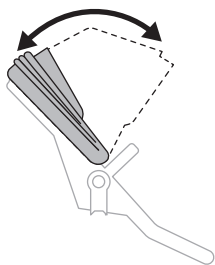
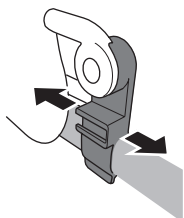


3

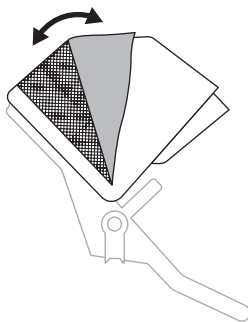
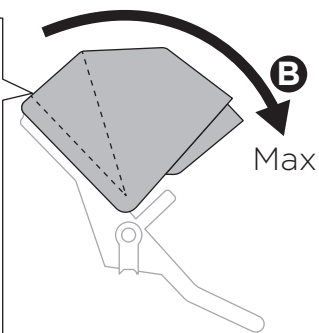
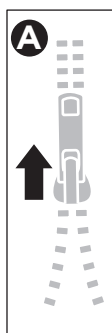




1

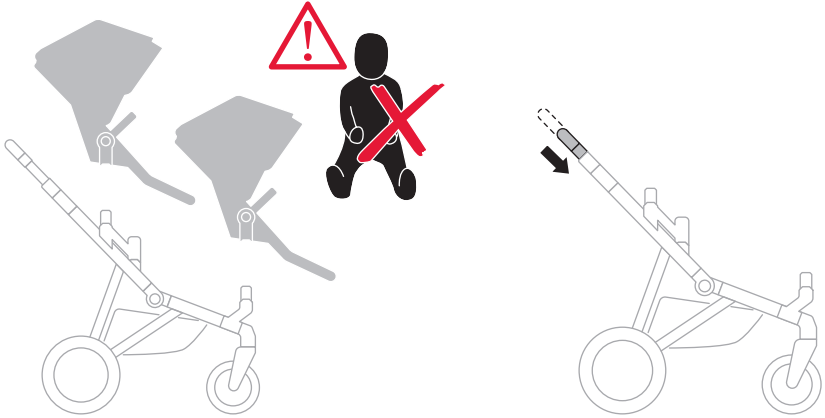


2

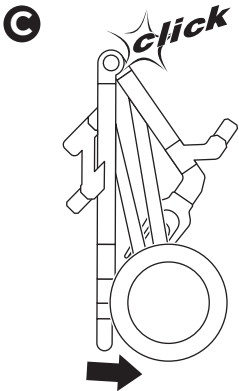
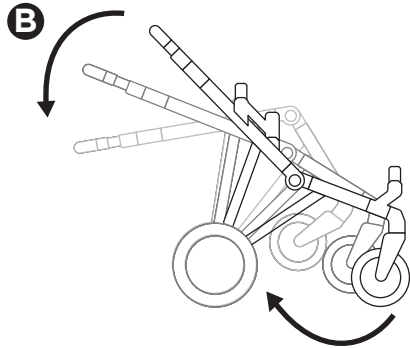
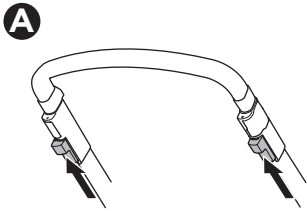




1

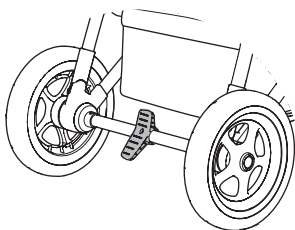
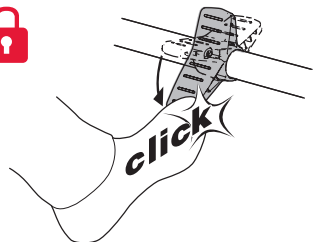


2

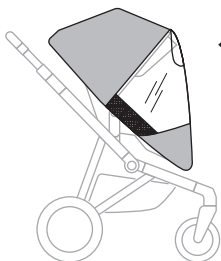
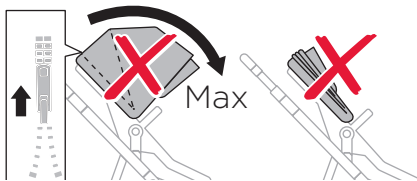
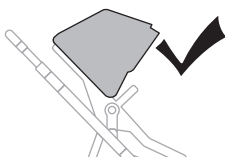




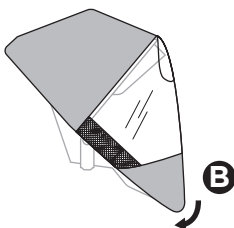
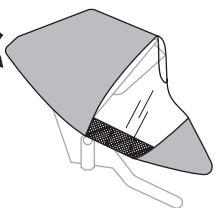
1



2



A



i

